

Арматура - Контрольное оборудование
Запасные части - Автомобильное и промышленное оснащение - Производство и сервис

Насосная и компрессорная техника
Системы перегрузки – Заправочные станции
Ремонт и обслуживание

Flüssiggas-Anlagen GmbH
Peiner Straße 217
D-38229 Salzgitter
Germany – Германия
Telefon: +49 / 5341 / 8697-0
Telefax: +49 / 5341 / 8697-11
<http://www.fas-uni.de>



ПАСПОРТ

ПРЕДОХРАНИТЕЛЬНЫЙ КЛАПАН

FAS 15120-15188



Арматура - Контрольное оборудование
Запасные части - Автомобильное и промышленное оснащение - Производство и сервис

Насосная и компрессорная техника
Системы перегрузки – Заправочные станции
Ремонт и обслуживание

Flüssiggas-Anlagen GmbH
Peiner Straße 217
D-38229 Salzgitter
Germany – Германия
Telefon: +49 / 5341 / 8697-0
Telefax: +49 / 5341 / 8697-11
<http://www.fas-uni.de>



ПРЕДУПРЕЖДЕНИЕ

***Сжиженный углеводородный газ
является взрыво- и пожароопасным продуктом!
ОПАСНОСТЬ ОБМОРОЖЕНИЯ!***

Монтаж и обслуживание разрешается только специальному персоналу, квалифицированному, обученному и допущенному к работе с оборудованием для сжиженных углеводородных газов.

Эксплуатация оборудования допускается только на объектах, оснащение которых соответствует всем действующим правилам и нормам безопасности.

Данный паспорт является неотъемлемой составной частью продукта.

ВАША ОБЯЗАННОСТЬ:

Прочитать и соблюдать все указания, рекомендации и правила, указанные в этом паспорте. Несоблюдение приводит к потере всех гарантийных обязательств.

Арматура - Контрольное оборудование
Запасные части - Автомобильное и промышленное оснащение - Производство и сервис

Насосная и компрессорная техника
Системы перегрузки – Заправочные станции
Ремонт и обслуживание

Flüssiggas-Anlagen GmbH
Peiner Straße 217
D-38229 Salzgitter
Germany – Германия
Telefon: +49 / 5341 / 8697-0
Telefax: +49 / 5341 / 8697-11
<http://www.fas-uni.de>



Содержание:

- 1. Общая информация**
- 2. Технические характеристики**
- 3. Монтаж**
- 4. Техобслуживание**
- 5. Транспортировка и хранение**
- 6. Ремонт**
- 7. Комплектность поставки**
- 8. Свидетельство о приемке**
- 9. Гарантия /дата передачи оборудования**

1. Общая информация

Типовой предохранительный клапан FAS (заказ № 15120-15188) предназначен для установки на стационарных системах; сконструирован специально для СУГ и водо-свободного аммиака предназначен для контроля и стравливания избыточного давления.

2. Технические характеристики

Предохранительный клапан FAS, Pn40, угловой формы, давление установки, вход, выход и вес согласно нижеследующей таблице, с типовым допуском и TÜV-приемкой.

Заказ-№р. Исп. А	Заказ-№р. Исп. В	Заказ-№р. Исп. С	Заказ-№р. Исп. D	Соединение Вход AG	Соединение установлен Выход IG	на (бар)	Вес
15 120	15 140	15 160	15 180	1/2"	1/2"	9,0	0,9
15 121	15 141	15 161	15 181	1/2"	1/2"	12,1	0,9
15 122	15 142	15 162	15 182	1/2"	1/2"	15,6	0,9
15 123	15 143	15 163	15 183	1/2"	1/2"	19,0	0,9
15 124	15 144	15 164	15 184	1/2"	1/2"	25,0	0,9
15 125	15 145	15 165	15 185	3/4"	1/2"	12,1	0,9
15 126	15 146	15 166	15 186	3/4"	1/2"	15,6	0,9
15 127	15 147	15 167	15 187	3/4"	1/2"	19,0	0,9
15 128	15 148	15 168	15 188	3/4"	1/2"	25,0	0,9

Исполнение: **A** = Соединение с двух сторон G-резьба, вход из материала 1.4104

Исполнение: **B** = Соединение с двух сторон G-резьба, **морозоустойчив -20°C**, вход из материала 1.4571

Исполнение: **C** = Соединение вход NPT-резьба, из материала 1.4104, выход G 1/2" IG

Исполнение: **D** = Соединение вход NPT-резьба, **морозоустойчив -20°C**, из материала 1.4571, выход G 1/2" IG

1	Корпус
2	Внешний корпус
7	Диск с мягким уплотнением
12	Толкатель
16	Пружинная пластина
18	Регулировочный болт
54	Пружина
40	Крышка H2 подъемное устройство H4

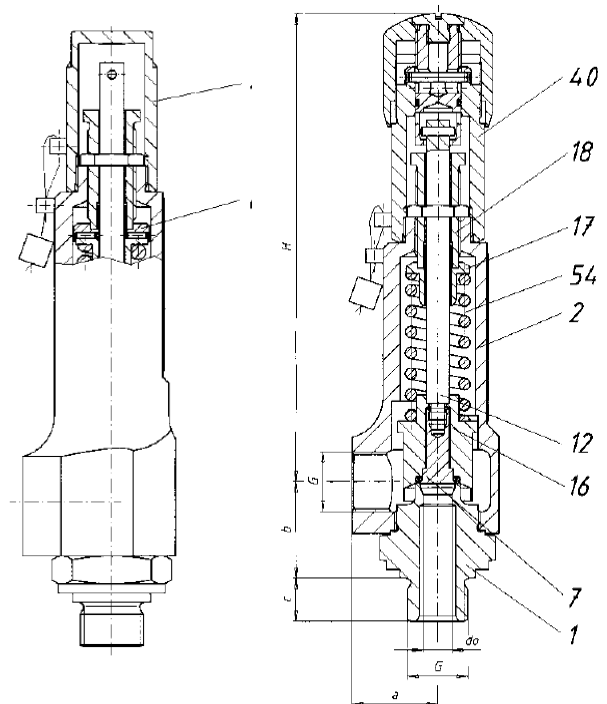


Рис 1. Внешний вид и чертеж клапана

Разгрузочный коэффициент α_d

Диаметр, мм
 6
 10

Для газа

0,72
 0,50

Для жидкости

 0,35

Diagramm 2 $\alpha_d = f(p_{ad}/p_0)$

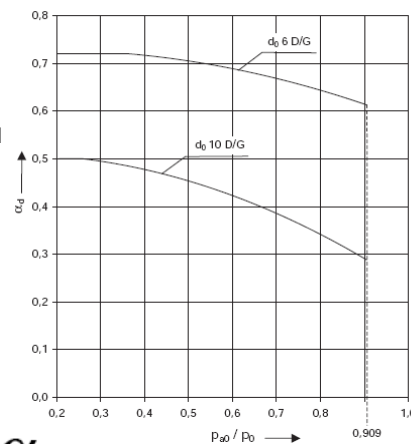


График 1. α_d Коэффициент разгрузки

3. Монтаж

Монтаж и обслуживание разрешается только специализированному персоналу, квалифицированному и обученному работе с сжиженными углеводородными газами. Эксплуатация допускается только на объектах, оснащение которых соответствует всем действующим правилам и нормам безопасности.

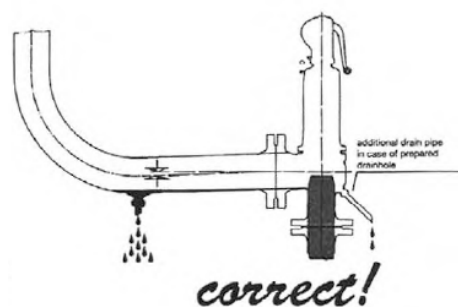


ВНИМАНИЕ! Несоблюдение действующих норм и правил, а так же указаний данного паспорта/инструкции может привести к выходу оборудования из строя, имущественному ущербу и стать причиной несчастного случая!

Перед началом работ осмотрите клапан на предмет внешних повреждений. Не допускается эксплуатировать клапан со следами механически или иных повреждений!



Рис.3 Пример монтажа



При монтаже обратить внимание на правильное встраивание. После проведения монтажа проверьте клапан на предмет утечки, используя соответствующий метод обнаружения утечки. После монтажа и проверки на герметичность изделие готово к эксплуатации.

4. Техобслуживание

Данное оборудование подвержено различным физико-химическим воздействиям, поэтому регулярный контроль и обслуживание данного продукта являются строго необходимыми и должны проводиться только квалифицированным персоналом. Мы рекомендуем регулярно проводить проверку на герметичность и работоспособность.

Обязательная периодическая проверка на возможные отложения, а также другие загрязнения; Механические повреждения, наличие смазки на движущихся частях.



Внимание! Оборудование содержать в чистоте и непременно заменить при обнаружении любых повреждений или следов коррозии.

Проверку работоспособности рекомендуется проводить один раз в 3 мес. Генеральную проверку рекомендуется проводить один раз в 6 мес., если иное не нормировано законодательством. Корректная и долговременная эксплуатация гарантируется только при правильном и своевременном проведении техобслуживания.

5. Транспортировка и хранение

Изделие должно транспортироваться в упаковке, предотвращающей от повреждения и загрязнения. Рекомендуется хранить в сухом и чистом месте. При длительном хранении рекомендуется использовать восковую смазку или ПЭТ-упаковку и проводить оценку условий хранения не реже 1 раза в 6 мес.

6. Ремонт

Клапан в целом не подлежит ремонту, неисправный клапан необходимо заменить. Отдельные элементы клапана могут быть заменены только в стационарных условиях и только квалифицированным и обученным персоналом. Для корректной оценки возможности ремонта необходимо передать клапан производителю. После проведения ремонтных работ провести цикл тестов.

7. Комплектность поставки.

1. Предохранительный клапан FAS	1 шт.
2. Паспорт/руководство	1 шт.
3. Упаковка	1 шт.

Арматура - Контрольное оборудование
Запасные части - Автомобильное и промышленное оснащение - Производство и сервис

Насосная и компрессорная техника
Системы перегрузки – Заправочные станции
Ремонт и обслуживание

Flüssiggas-Anlagen GmbH
Peiner Straße 217
D-38229 Salzgitter
Germany – Германия
Telefon: +49 / 5341 / 8697-0
Telefax: +49 / 5341 / 8697-11
http://www.fas-uni.de



8. Свидетельство о приемке.

Испытание	Результат
Внешний осмотр	Соответствует
Проверка прочности и плотности корпусных деталей	Норма
Проверка работоспособности и заводских настроек	Соответствует
Проверка упаковки и комплектности поставки	Соответствует

Настоящим подтверждается, что **типовой предохранительный клапан**

FAS _____ соответствует ТУ, прошел испытания и признан годным к эксплуатации.

Дата приемки « _____ » _____ 200__ г.

Ответственный контролер:

штамп контроля

9. Гарантия / дата передачи оборудования.

Гарантийный срок на изделие составляет 12 месяцев с момента начала эксплуатации, но не более 15 месяцев с момента передачи клиенту. При неправильной работе необходимо отправить изделие к изготовителю/продавцу. Мы гарантируем качество и безопасность нашей продукции при условии ее хранения, установки, эксплуатации и обслуживании в полном соответствии с требованиями настоящего технического паспорта и национальными нормативными документами.

Запрещается проводить самостоятельно любые ремонтные работы, так как при этом теряется гарантийное право.

Дата передачи оборудования клиенту: _____

штамп