

Арматура - Контрольное оборудование
Запасные части - Автомобильное и промышленное оснащение - Производство и сервис

Насосная и компрессорная техника
Системы перегрузки – Заправочные станции
Ремонт и обслуживание

Flüssiggas-Anlagen GmbH
Peiner Straße 217
D-38229 Salzgitter
Germany – Германия
Telefon: +49 / 5341 / 8697-0
Telefax: +49 / 5341 / 8697-11
<http://www.fas.de>



ПАСПОРТ

Предохранительная разрывная муфта Тип FAS-RegO

Номерзаказа: FAS 13132-13137



Арматура - Контрольное оборудование
Запасные части - Автомобильное и промышленное оснащение - Производство и сервис

Насосная и компрессорная техника
Системы перегрузки – Заправочные станции
Ремонт и обслуживание

Flüssiggas-Anlagen GmbH
Peiner Straße 217
D-38229 Salzgitter
Germany – Германия
Telefon: +49 / 5341 / 8697-0
Telefax: +49 / 5341 / 8697-11
<http://www.fas.de>



ВНИМАНИЕ!

*Сжиженный углеводородный газ
является взрыво- и пожароопасным продуктом!*

ОПАСНОСТЬ ОБМОРОЖЕНИЯ!

*Обслуживание допускается только специальному персоналу,
квалифицированному и обученному в работе с оборудованием
для сжиженных углеводородных газов.*

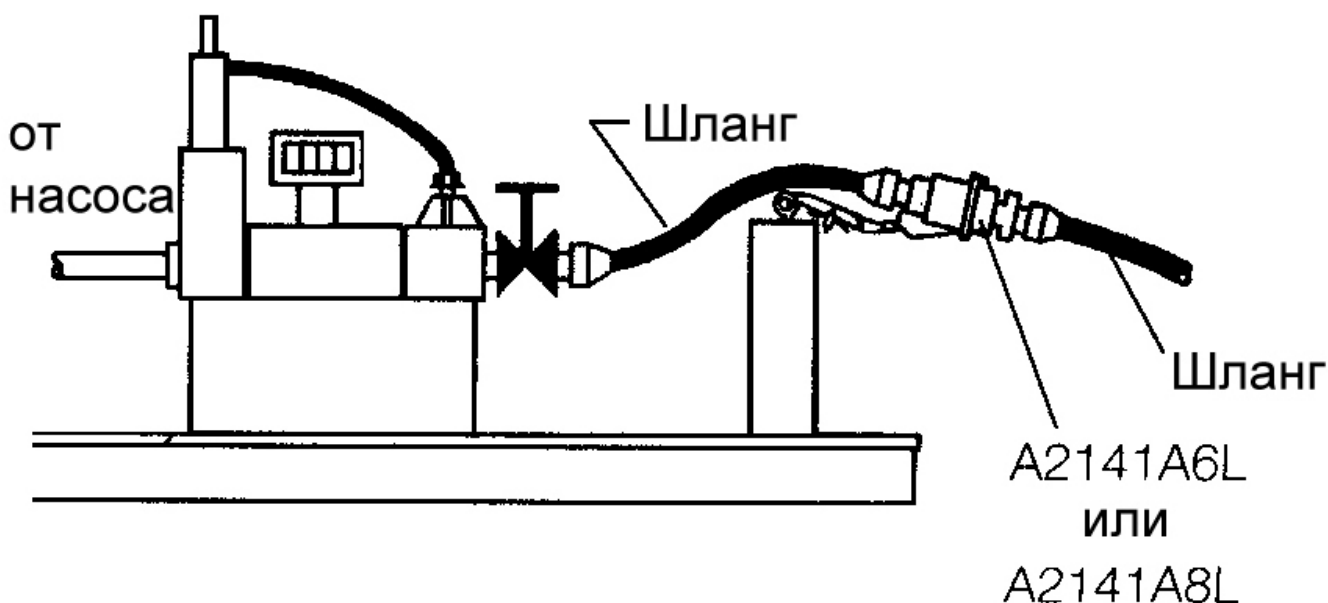
*Эксплуатация оборудования допускается только в установках,
оснащение которых соответствует действующим правилам
и нормам безопасности.*

Эти специальные клапаны предназначены для защиты шланговой системы и системы в целом при перекачке СУГ и являются многоиспользуемые. При оттягивании шланга и достижении определенной тяги происходит разрыв предохранительной муфты. При этом закрываются два запирающих клапана, установленные в муфте и только несколько куб. сантиметров газа испаряются в момент разрыва.

Для обратного соединения двух половин муфты необходимо сбросить давление в обеих шлангах, подходящие к муфте. Соединение половин проводится крепким сжатием двух половин до фиксации (см. таблицу). После обратного соединения необходимо проверить муфту на герметичность.

ВНИМАНИЕ! Рекомендуется мин. один раз в месяц проверять предохранительную разрывную муфту на работоспособность.

№	Вход/Выход Соединение NPT-IG	Сила, необходимая для разрыва, N	Сила, необходимая для обратного соединения, N	Длина	Пропускная способность при различных диф. давлениях в л/мин			
					0,35 бар	0,7 бар	1,7 бар	3,5 бар
A2141A6	¾"	578	356	98	42	61	95	136
A2141A6L								
A2141A8	1"	334	222	116	79	114	178	254
A2141A8L								
A2141A10	1¼"	712	111	143	197	284	454	643
A2141A16	2"	1335	222	364	946	1325	2082	2839



Возможная инсталляция.



Монтаж

Монтаж и обслуживание разрешается только специальному персоналу, квалифицированному и обученному в работе с сжиженными углеводородными газами. Данный продукт должен быть инсталлирован и употреблен только при строгом соблюдении всех принятых и действующих норм и законов.

Устройство должно быть проверено на наличие внешних повреждений до установки. Если какое-нибудь повреждение или другие дефекты обнаружены при проверке, устройство не должно быть установлено. Использование разрешается только в пределах, показанных и заявленных в этой инструкции по установке.

Внимание! Перед монтажом продукт должен быть осмотрен на предмет внешних дефектов или повреждений. В случае обнаружения дефектов или повреждений установка категорически запрещена!

Транспортировка и хранение

Клапан должен транспортироваться в упаковке, предотвращающей клапан от повреждения и загрязнения; рекомендуется хранить в сухом и чистом месте. Запрещается снимать защитные колпачки с концов клапана до монтажа в трубопровод.

При длительном хранении рекомендуется использовать восковую смазку или полиэтиленовую упаковку.

Техобслуживание

Клапан практически не нуждается в техобслуживании. Генеральную проверку рекомендуется проводить один раз в год; если иное не установлено действующими нормативными актами; проверка должна проводиться только квалифицированным персоналом.

Арматура - Контрольное оборудование
Запасные части - Автомобильное и промышленное оснащение - Производство и сервис

Насосная и компрессорная техника
Системы перегрузки – Заправочные станции
Ремонт и обслуживание

Flüssiggas-Anlagen GmbH
Peiner Straße 217
D-38229 Salzgitter
Germany – Германия
Telefon: +49 / 5341 / 8697-0
Telefax: +49 / 5341 / 8697-11
<http://www.fas.de>



Ремонт / Гарантия

При неправильной работе необходимо отправить изделие к изготовителю / продавцу с указанием возникшей неисправности. Мы гарантируем качество и безопасность нашей продукции, при условии ее хранения, установки и эксплуатации в полном соответствии с требованиями настоящего технического паспорта и национальными нормативными документами.

Запрещается проводить самостоятельно любые ремонтные работы, так как при этом теряется гарантийное право.

Свидетельство о приемке.

Испытание	Результат
Внешний осмотр	Соответствует
Проверка прочности и плотности корпусных деталей	Норма
Проверка работоспособности	Норма
Проверка упаковки и комплектности поставки	Соответствует

Настоящим подтверждается, что изделие признано годным к эксплуатации.

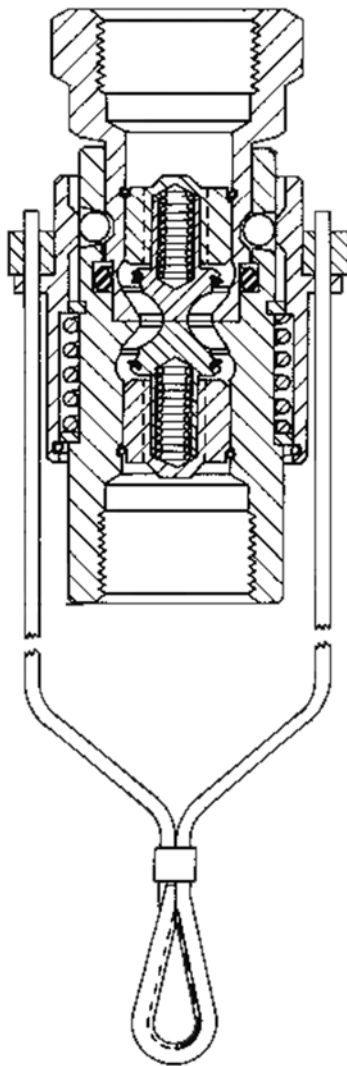
штамп

Дата передачи оборудования клиенту _____

Арматура - Контрольное оборудование
 Запасные части - Автомобильное и промышленное оснащение - Производство и сервис


Насосная и компрессорная техника
 Системы перегрузки – Заправочные станции
 Ремонт и обслуживание

Flüssiggas-Anlagen GmbH
 Peiner Straße 217
 D-38229 Salzgitter
 Germany – Германия
 Telefon: +49 / 5341 / 8697-0
 Telefax: +49 / 5341 / 8697-11
 http://www.fas.de



A2141A6L
A2141A8L

№	Вход/Выход Соединения NPT	Необходимая сила разрыва в ньютонах	Необходимая сила для обратной сборки в ньютонах	Длина клапана в мм	Пропускная способность при различных дифф. давлениях, в литрах/минуту			
					0,35 бар	0,7 бар	1,7 бар	3,6 бар
A2141A6L	3/4"	578	356	98	42	61	95	136
A2141A8L	1"	334	222	116	79	114	178	254

Gezeichnet		Datum	Name		 Flüssiggas-Anlagen	Peiner Straße 217 D-38229 Salzgitter 1 Tel. 05341/8697-0 Fax. 05341/8697-11
Geprüft		08.01.97	Unger			
Maßstab			Zeichnungs-Nr. 2220- A2141/IV			
Geändert						
Предохранительная разрывная муфта						

Diese Zeichnung darf weder vervielfältigt noch an Dritte weitergegeben werden. Technische Änderungen vorbehalten.