

Арматура - Контрольное оборудование  
Запасные части - Автомобильное и промышленное оснащение - Производство и сервис

Насосная и компрессорная техника  
Системы перегрузки – Заправочные станции  
Ремонт и обслуживание

Flüssiggas-Anlagen GmbH  
Peiner Straße 217  
D-38229 Salzgitter  
Germany – Германия  
Telefon: +49 / 5341 / 8697-0  
Telefax: +49 / 5341 / 8697-11  
<http://www.fas.de>



# ПАСПОРТ

Заправочный пистолет  
Тип FAS-T3

*Номер заказа: FAS-13039*

*Серийный номер: \_\_\_\_\_*



Арматура - Контрольное оборудование  
Запасные части - Автомобильное и промышленное оснащение - Производство и сервис

Насосная и компрессорная техника  
Системы перегрузки – Заправочные станции  
Ремонт и обслуживание

Flüssiggas-Anlagen GmbH  
Peiner Straße 217  
D-38229 Salzgitter  
Germany – Германия  
Telefon: +49 / 5341 / 8697-0  
Telefax: +49 / 5341 / 8697-11  
<http://www.fas.de>



## ***ВНИМАНИЕ!***

*Сжиженный углеводородный газ  
является взрыво- и пожароопасным продуктом!  
**ОПАСНОСТЬ ОБМОРОЖЕНИЯ!***

*Обслуживание допускается только специальному персоналу,  
квалифицированному и обученному в работе с оборудованием  
для сжиженных углеводородных газов.*

*Эксплуатация оборудования допускается только в станциях  
оснащение которых соответствует действующим правилам  
и нормам безопасности.*

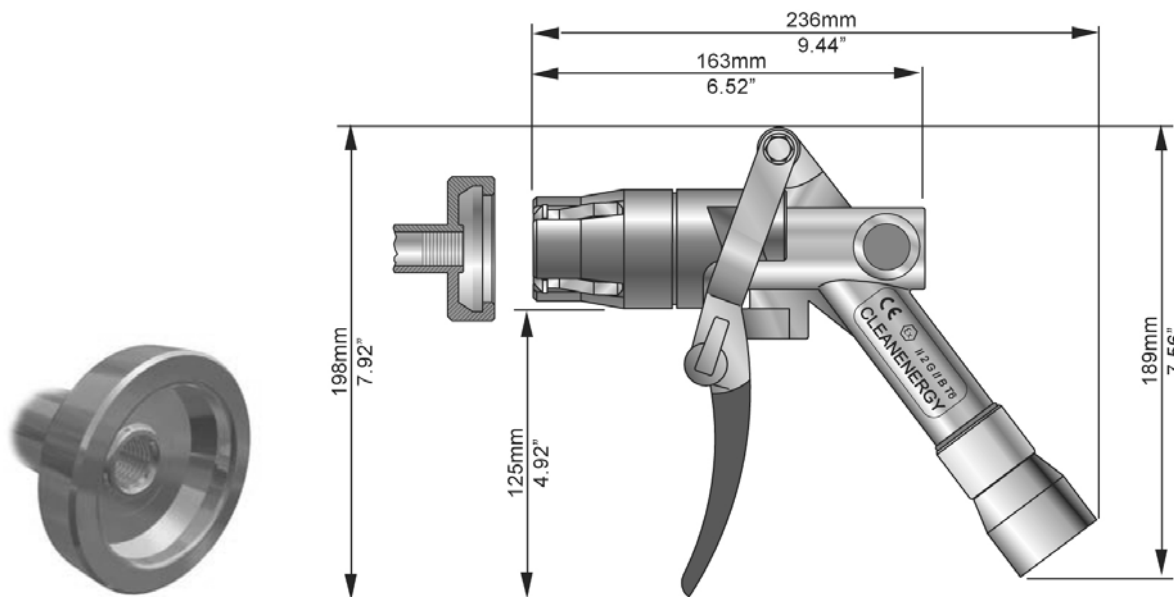
## Предназначение

Газораздаточный пистолет используется как концевой элемент газозаправочных колонок для заправки топливных баков автомобилей.

## Технические параметры

I. Конструкционные материалы:	сплавы алюминия, латунь, резина, пластик
II. Рабочее избыточное давление:	1,8 Мпа
III. Пробное давление:	4,0 Мпа
IV. Утечка ЛПГ при отсоединении:	1,0 см <sup>3</sup>
V. Вход:	G 1" IG
VI. Вес	1,45 кг

## Габаритные размеры



## Монтаж

Монтаж и обслуживание разрешается только специальному персоналу, квалифицированному и обученному в работе с сжиженными углеводородными газами. Данный продукт должен быть инсталлирован и употреблен только при строгом соблюдении всех принятых и действующих норм и законов.

Арматура - Контрольное оборудование  
Запасные части - Автомобильное и промышленное оснащение - Производство и сервис

Насосная и компрессорная техника  
Системы перегрузки – Заправочные станции  
Ремонт и обслуживание

Flüssiggas-Anlagen GmbH  
Peiner Straße 217  
D-38229 Salzgitter  
Germany – Германия  
Telefon: +49 / 5341 / 8697-0  
Telefax: +49 / 5341 / 8697-11  
<http://www.fas.de>



Устройство должно быть проверено на наличие внешних повреждений до установки. Если какое-нибудь повреждение или другие дефекты обнаружены при проверке, устройство не должно быть установлено.

**Внимание! Перед монтажом продукт должен быть осмотрен на предмет внешних дефектов или повреждений. В случае обнаружения дефектов или повреждений установка категорически запрещена!**

### Транспортировка и хранение

Пистолет должен транспортироваться в упаковке, предотвращающей от повреждения и загрязнения; рекомендуется хранить в сухом и чистом месте. При длительном хранении рекомендуется использовать восковую смазку или полиэтиленовую упаковку.

### Техобслуживание

Пистолет практически не нуждается в техобслуживании. Генеральную проверку рекомендуется проводить один раз в год; если иное не установлено действующими нормативными актами; проверка должна проводиться только квалифицированным персоналом.

### Ремонт / Гарантия

При неправильной работе необходимо отправить изделие к изготовителю / продавцу с указанием возникшей неисправности. Мы гарантируем качество и безопасность нашей продукции, при условии ее хранения, установки и эксплуатации в полном соответствии с требованиями настоящего технического паспорта и национальными нормативными документами.

Запрещается проводить самостоятельно любые ремонтные работы, так как при этом теряется гарантийное право.

### Свидетельство о приемке.

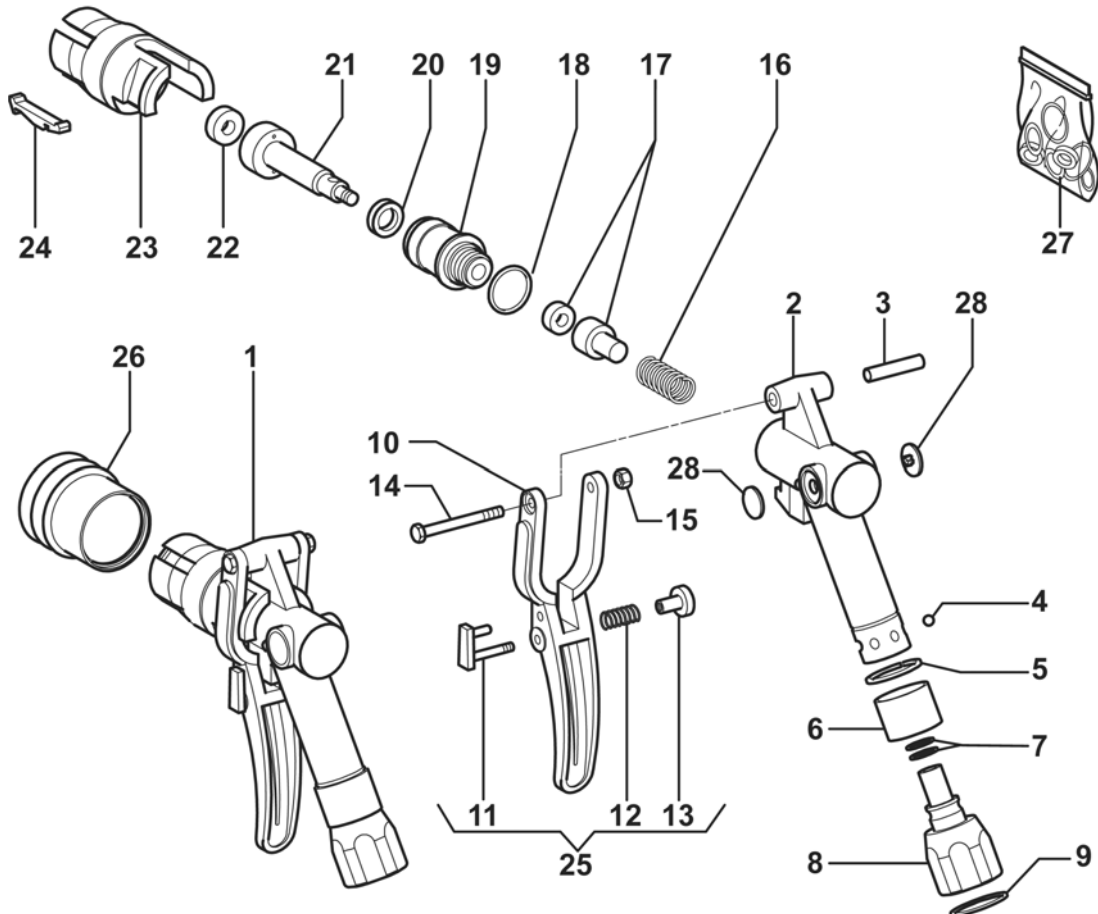
Испытание	Результат
Внешний осмотр	Соответствует
Проверка прочности и плотности корпусных деталей	Норма
Проверка работоспособности	Норма
Проверка упаковки и комплектности поставки	Соответствует

Настоящим подтверждается, что изделие признано годным к эксплуатации.

штамп

Дата передачи оборудования клиенту \_\_\_\_\_

## Детализовка



- |     |                                    |     |  |
|-----|------------------------------------|-----|--|
| 1.  | Пистолет, заправочный (FAS-13039)  | 15. | Гайка (FAS-13573)                      |
| 2.  | Корпус (FAS-13560)                 | 16. | Пружина (FAS-13574)                    |
| 3.  | Втулка (FAS-13561)                 | 17. | Клапан с уплотнением (FAS-13575)       |
| 4.  | Шарик (FAS-13562)                  | 18. | Уплотнение (FAS-13576)                 |
| 5.  | Кольцо крепления (FAS-13563)       | 19. | Головка (FAS-13578)                    |
| 6.  | Воротник (FAS-13564)               | 20. | Уплотнение (FAS-13579)                 |
| 7.  | Кольцо, уплотнительное (FAS-13565) | 21. | Поршень (FAS-13580)                    |
| 8.  | Вставка (FAS-13566)                | 22. | Уплотнение (FAS-13581)                 |
| 9.  | Кольцо, уплотнительное (FAS-13567) | 23. | Муфта (FAS-13582)                      |
| 10. | Рычаг (FAS-13568)                  | 24. | Молоточек (FAS-13583)                  |
| 11. | Вилка (FAS-13569)                  | 25. | Вилка в сборе (FAS-13585)              |
| 12. | Пружина (FAS-13570)                | 26. | Защитный кожух                         |
| 13. | Кнопка (FAS-13571)                 | 27. | Набор уплотнительных колец (FAS-13587) |
| 14. | Болт (FAS-13572)                   |     |  |