

Арматура - Контрольное оборудование  
Запасные части - Автомобильное и промышленное оснащение - Производство и сервис

Насосная и компрессорная техника -  
Системы перегрузки - Заправочные станции -  
Ремонт и обслуживание -

Flüssiggas-Anlagen GmbH  
Peiner Straße 217  
D-38229 Salzgitter  
Germany - Германия  
\*Telefon: +49 / 5341 / 8697-0  
\*Telefax: +49 / 5341 / 8697-11



## ПАСПОРТ

скоростные клапаны для сжиженных углеводородных газов.

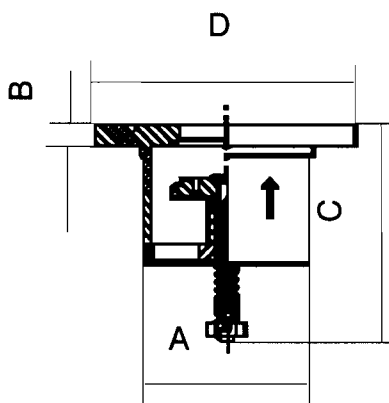
Предназначение:

Для перекрытия трубопроводов и шлангов в аварийных случаях.

Конструкция и используемые материалы пригодны для работы с сжиженными углеводородными клапанами при заданных условиях

**Скоростной клапан** PN 40 для монтажа между фланцами, с пружинной нагрузкой, пружина из нержавеющей стали, корпус из нержавеющей стали, маркировка в соответствии с аттестатом 3.1 В EN 10 204 (DIN 50.049-2.2)

Заказ-№. Типоразмер	Для фланцев	Параметр закрывания л/мин жидкость	Размеры				Вес	
			A	B	C	D		
12 070	1"	DN 25	45	25	10	43	68	0,3



**!! параметр закрывания должен быть минимум в 2 раза больше данных производительности насоса!!**

**Внимание!!**

**Сжиженный газ взрыво- и пожароопасен! Опасность обморожения при демонтаже!!**

**Монтаж: Стрелочкой показано направление потока, пожалуйста соблюдайте его при монтаже. Скоростной клапан монтируется со стороны A и D между двумя фланцами, при этом со стороны клапана кладется прокладка.**

**Обслуживание допускается только специальному персоналу, квалифицированному и обученному работе с оборудованием для сжиженных углеводородных газов**

**Эксплуатация оборудования допускается только в станциях, оснащение которых соответствует действующим правилам и нормам безопасности.**