

Арматура - Контрольное оборудование
Запасные части - Автомобильное и промышленное оснащение - Производство и сервис

Насосная и компрессорная техника -
Системы перегрузки - Заправочные станции -
Ремонт и обслуживание -

Flüssiggas-Anlagen GmbH
Peiner Straße 217
D-38229 Salzgitter
Germany - Германия
*Telefon: +49 / 5341 / 8697-0
*Telefax: +49 / 5341 / 8697-11



ПАСПОРТ

скоростные клапаны для сжиженных углеводородных газов.

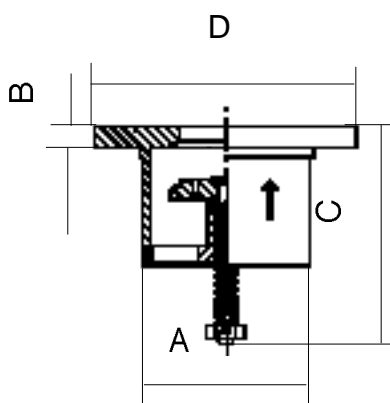
Предназначение:

Для перекрытия трубопроводов и шлангов в аварийных случаях.

Конструкция и используемые материалы пригодны для работы с сжиженными углеводородными клапанами при заданных условиях

Скоростной клапан PN 40 для монтажа между фланцами, с пружинной нагрузкой, пружина из нержавеющей стали, корпус из нержавеющей стали, маркировка в соответствии с аттестатом 3.1 В EN 10 204 (DIN 50.049-2.2)

Заказ-№г.	Типоразмер	Для фланцев	Параметр закрывания л/мин жидкость
12 069	1 1/4"	DN 32	45



!! параметр закрывания должен быть минимум в 2 раза больше данных производительности насоса!!

Внимание!!

Сжиженный газ взрыво- и пожароопасен! Опасность обморожения при демонтаже!!

Монтаж: Стрелочкой показано направление потока, пожалуйста соблюдайте его при монтаже. Скоростной клапан монтируется со стороны A и D между двумя фланцами, при этом со стороны клапана кладется прокладка.

Обслуживание допускается только специальному персоналу, квалифицированному и обученному работе с оборудованием для сжиженных углеводородных газов

Эксплуатация оборудования допускается только в станциях, оснащение которых соответствует действующим правилам и нормам безопасности.