

Арматура - Контрольное оборудование  
Запасные части - Автомобильное и промышленное оснащение - Производство и сервис

Насосная и компрессорная техника  
Системы перегрузки – Заправочные станции  
Ремонт и обслуживание

Flüssiggas-Anlagen GmbH  
Peiner Straße 217  
D-38229 Salzgitter  
Germany – Германия  
Telefon: +49 / 5341 / 8697-0  
Telefax: +49 / 5341 / 8697-11  
<http://www.fas.de>



# ПАСПОРТ

## Искроотводы взрывобезопасные

FAS-№10611 и 10612



Арматура - Контрольное оборудование  
Запасные части - Автомобильное и промышленное оснащение - Производство и сервис

Насосная и компрессорная техника  
Системы перегрузки – Заправочные станции  
Ремонт и обслуживание

Flüssiggas-Anlagen GmbH  
Peiner Straße 217  
D-38229 Salzgitter  
Germany – Германия  
Telefon: +49 / 5341 / 8697-0  
Telefax: +49 / 5341 / 8697-11  
<http://www.fas.de>



## **ВНИМАНИЕ!**

*Сжиженный углеводородный газ  
является взрыво- и пожароопасным продуктом!*

## **ОПАСНОСТЬ ОБМОРОЖЕНИЯ!**

*Обслуживание разрешается только специальному персоналу,  
квалифицированному и обученному в работе с оборудованием  
для сжиженных углеводородных газов.*

*Эксплуатация оборудования допускается только в станциях,  
оснащение которых соответствует действующим правилам  
и нормам безопасности.*

*Данный паспорт является неотъемлемой составной частью  
продукта.*

## **ВАША ОБЯЗАННОСТЬ!**

*Прочитать и соблюдать все указания, рекомендации и правила,  
указанные в этом паспорте.*

*Несоблюдение приводит к потере всех гарантийных обязательств.*

Арматура - Контрольное оборудование  
Запасные части - Автомобильное и промышленное оснащение - Производство и сервис

Насосная и компрессорная техника  
Системы перегрузки – Заправочные станции  
Ремонт и обслуживание

Flüssiggas-Anlagen GmbH  
Peiner Straße 217  
D-38229 Salzgitter  
Germany – Германия  
Telefon: +49 / 5341 / 8697-0  
Telefax: +49 / 5341 / 8697-11  
<http://www.fas.de>



## Искроотводы взрывобезопасные FAS ТИП EX FS C1

Вид защиты: II 2G Eex m II T3 / зона 1, 2 ; с типовым допуском ATEX  
Защита от молнии и превышения напряжения.

### Описание оборудования

Тип ExFS C1 искроотвода предотвращает возникновение электрического перенапряжения на электростанциях с катодной коррозионной защитой или возникновением недопустимых потенциальных отклонений в изделиях, которые обычно обесточиваются. Искроотвод вызывает внутренне короткое замыкание, в случае краткосрочного возникновения электрического перенапряжения.

Номинальный поток разгрузки (8/20)	100kA
Поток импульса Молнии(10/350)	75 kA
АС разрядное напряжение (50 гц)	70 V ±20 %
DC разрядное напряжение V/s	100 V ±20 %
Толчок разрядного напряжения (1 кВ/ms)	850 V
U <sup>TM</sup> typ	950 V
Номинальный поток разгрузки IwN	100 A
Номинальный поток импульса IsN	100 kA
Импульсный искроотвод (1.2/50)	950V
Максимальный постоянный ток операционное напряжение	50 V
Максимальная мощность	1000 As
Категории Защиты	IP67
Соединение	M.10
Максимальная допустимая температура окружающего воздуха	80°C.

С соединительной скобой для болтов  
FAS 10611 M12  
FAS 10612 M 16  
и соединительным кабелем длиной 200 мм.

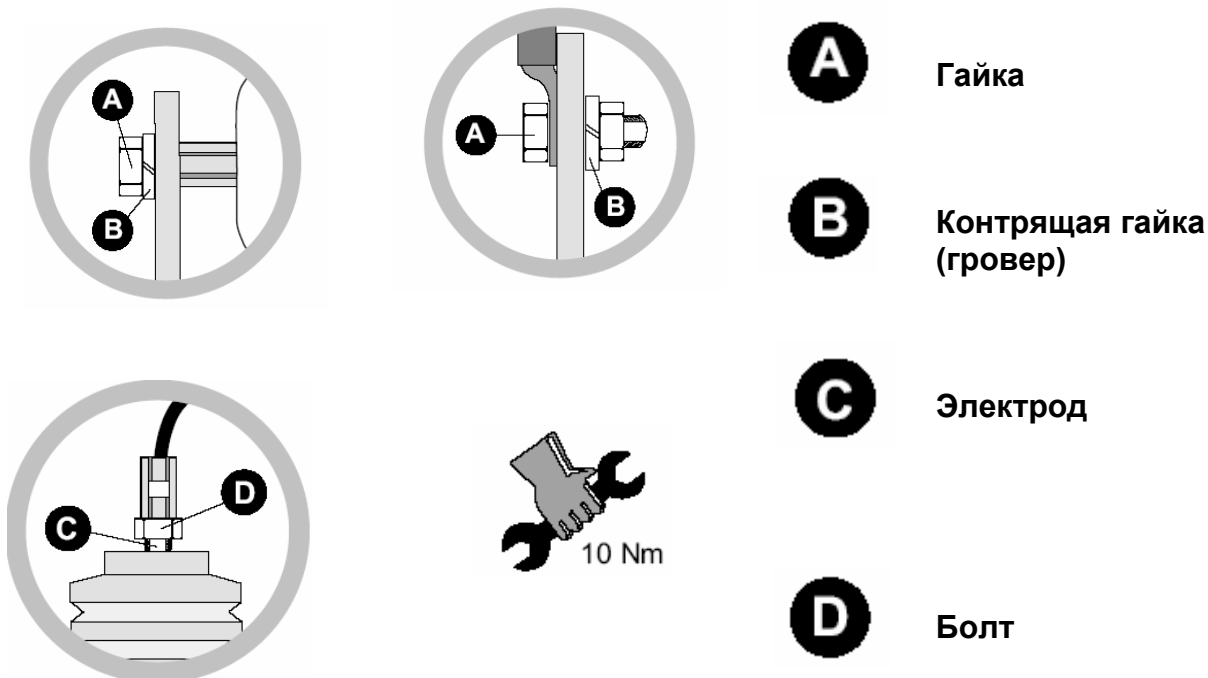
Арматура - Контрольное оборудование  
Запасные части - Автомобильное и промышленное оснащение - Производство и сервис

Насосная и компрессорная техника  
Системы перегрузки – Заправочные станции  
Ремонт и обслуживание

Flüssiggas-Anlagen GmbH  
Peiner Straße 217  
D-38229 Salzgitter  
Germany – Германия  
Telefon: +49 / 5341 / 8697-0  
Telefax: +49 / 5341 / 8697-11  
<http://www.fas.de>



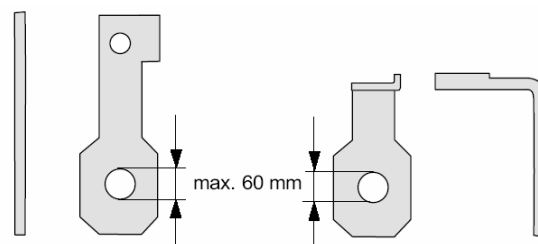
## УСТАНОВКА



## Установочные элементы



Кабель



Скобы установочные

## Варианты установки

### Горизонтальная установка

Server2/  
FAS-Bedienungsanleitungen Russisch/  
Gr.10/ 10611-10612

Version 1  
Stand 11/05

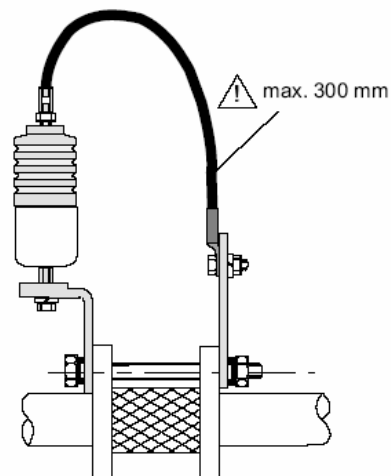
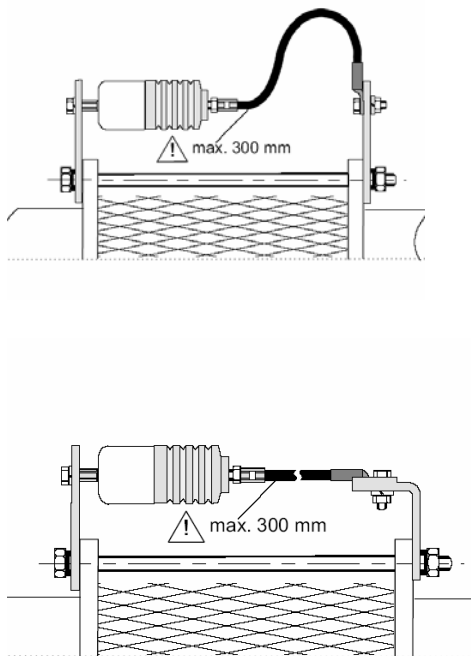
### Вертикальная



Арматура - Контрольное оборудование  
Запасные части - Автомобильное и промышленное оснащение - Производство и сервис

Насосная и компрессорная техника  
Системы перегрузки – Заправочные станции  
Ремонт и обслуживание

Flüssiggas-Anlagen GmbH  
Peiner Straße 217  
D-38229 Salzgitter  
Germany – Германия  
Telefon: +49 / 5341 / 8697-0  
Telefax: +49 / 5341 / 8697-11  
<http://www.fas.de>



## Монтаж

Устройство может только быть установлено квалифицированным электриком. Монтаж и обслуживание разрешается только специальному персоналу, квалифицированному и обученному в работе с сжиженными углеводородными газами. Данный продукт должен быть инсталлирован и употреблен только при строгом соблюдении всех принятых и действующих норм и законов.

Устройство должно быть проверено на наличие внешних повреждений до установки. Если какое-нибудь повреждение или другие дефекты обнаружены при проверке, устройство не должно быть установлено. Использование разрешается только в пределах, показанных и заявленных в этой инструкции по установке.

**Внимание! Перед монтажом продукт должен быть осмотрен на предмет внешних дефектов или повреждений. В случае обнаружения дефектов или повреждений установка категорически запрещена!**

Арматура - Контрольное оборудование  
Запасные части - Автомобильное и промышленное оснащение - Производство и сервис

Насосная и компрессорная техника  
Системы перегрузки – Заправочные станции  
Ремонт и обслуживание

Flüssiggas-Anlagen GmbH  
Peiner Straße 217  
D-38229 Salzgitter  
Germany – Германия  
Telefon: +49 / 5341 / 8697-0  
Telefax: +49 / 5341 / 8697-11  
<http://www.fas.de>



## **EXFS C1**

### **Обнаружение ошибок.**

При перегрузках EXFS C1 формирует короткое внутреннее замыкание. Это состояние обнаружено в катодной системе защиты от коррозии, оно направлено на понижение защитного напряжения. Все соединения должны быть предохранены стопорными шайбами (гроверами).

### **Специальные инструкции:**

На соединении и работу EXFS C1 должны быть соблюдены правила EN 50019 "Увеличенной Безопасности" относительно документов (документации) и расстояния утечки.

При использовании EXFS C1 при установки с катодной защитой от коррозии непрерывно существующее напряжение не должно превысить максимальную величину 50 V.

Будучи установленным, EXFS C1 не должен быть подвергнут никакому напряжению. Поверхность корпуса EXFS C1 должна всегда сохраняться чистой и сухой, так, чтобы никакой электрической пробой не мог пройти через корпус. Если это не предусмотрено, EXFS C1 должен быть установлен корпус минимальным IP предохранением. IP 54 в соответствии с IEC 529.

### **Транспортировка и хранение**

должен транспортироваться в упаковке, предотвращающей компенсатор от повреждения и загрязнения; рекомендуется хранить в сухом и чистом месте. При длительном хранении рекомендуется использовать восковую смазку или полиэтиленовую упаковку.

### **Техобслуживание**

Компенсатор практически не нуждается в техобслуживании. Генеральную проверку рекомендуется проводить один раз в год; если другое не установлено действующими нормативными актами; проверка должна проводиться только квалифицированным персоналом.

Арматура - Контрольное оборудование  
Запасные части - Автомобильное и промышленное оснащение - Производство и сервис

Насосная и компрессорная техника  
Системы перегрузки – Заправочные станции  
Ремонт и обслуживание

Flüssiggas-Anlagen GmbH  
Peiner Straße 217  
D-38229 Salzgitter  
Germany – Германия  
Telefon: +49 / 5341 / 8697-0  
Telefax: +49 / 5341 / 8697-11  
<http://www.fas.de>



## **Ремонт / Гарантия**

При неправильной работе необходимо отправить изделие к изготовителю / продавцу с указанием возникшей неисправности. Мы гарантируем качество и безопасность нашей продукции, при условии ее хранения, установки и эксплуатации в полном соответствии с требованиями настоящего технического паспорта и национальными нормативными документами.

Запрещается проводить самостоятельно любые ремонтные работы, так как при этом теряется гарантийное право.

## **Свидетельство о приемке.**

Испытание	Результат
Внешний осмотр	Соответствует
Проверка прочности и плотности корпусных деталей	Норма
Проверка упаковки и комплектности поставки	Соответствует

Настоящим подтверждается, что изделие признано годным к эксплуатации.

штамп

Дата передачи оборудования клиенту \_\_\_\_\_