

Арматура - Контрольное оборудование  
Запасные части - Автомобильное и промышленное оснащение - Производство и сервис

Насосная и компрессорная техника  
Системы перегрузки – Заправочные станции  
Ремонт и обслуживание

Flüssiggas-Anlagen GmbH  
Peiner Straße 217  
D-38229 Salzgitter  
Germany – Германия  
Telefon: +49 / 5341 / 8697-0  
Telefax: +49 / 5341 / 8697-11  
<http://www.fas.de>



## ПАСПОРТ

Приборы указатели уровня  
тип Junior

Номер заказа: FAS-№: 88293

Серийный номер: \_\_\_\_\_



Арматура - Контрольное оборудование  
Запасные части - Автомобильное и промышленное оснащение - Производство и сервис

Насосная и компрессорная техника  
Системы перегрузки – Заправочные станции  
Ремонт и обслуживание

Flüssiggas-Anlagen GmbH  
Peiner Straße 217  
D-38229 Salzgitter  
Germany – Германия  
Telefon: +49 / 5341 / 8697-0  
Telefax: +49 / 5341 / 8697-11  
<http://www.fas.de>



## ***ВНИМАНИЕ!***

*Сжиженный углеводородный газ  
является взрыво- и пожароопасным продуктом!*

## ***ОПАСНОСТЬ ОБМОРОЖЕНИЯ!***

*Обслуживание допускается только специальному персоналу,  
квалифицированному и обученному в работе с оборудованием  
для сжиженных углеводородных газов.*

*Эксплуатация оборудования допускается только в установках,  
оснащение которых соответствует действующим правилам  
и нормам безопасности.*

**Указатель уровня тип „Junior“ 6281**, PN 25, с резиновой прокладкой, с защитным колпачком и V2A соединительными болтами M 6x25, горизонтальный, с аттестатом 2.1 в соответствии с EN 10204

Диаметр емкости: 300 мм  
Длина стержня: 625 мм  
Длина маятника: 135 мм

#### Описание:

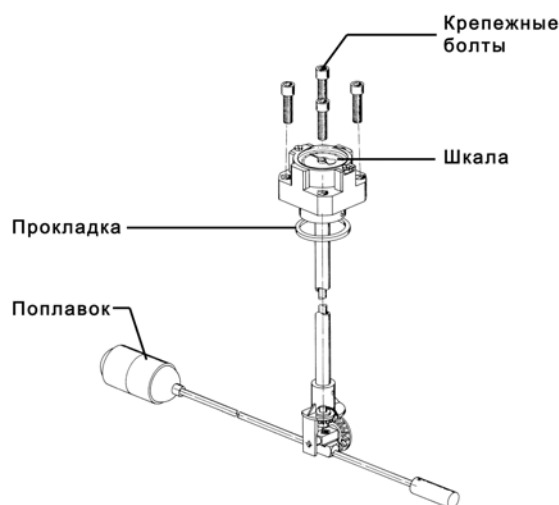
Прибор указатель уровня служит для определения уровня жидкой фазы продукта в процентах от общего объема емкости.

Исполнение прибора указателя уровня выполнено в соответствии с требованиями к сосудам, работающим под давлением.

#### Принцип работы:

Прибор указатель относится к приборам, работающие на поплавковом принципе. Поплавок постоянно следует уровню жидкости в емкости. Противовес на противоположном конце крепежного рычага обеспечивает постоянное и константное погружение поплавка.

Вертикальное движение поплавка посредством механической передачи передается на вертикальный вал, расположенный в защитной трубке. Данный вал вращается вокруг собственной оси. Посредством магнитной муфты, расположенной в верхней части защитной трубки данные передаются на шкалу, размещенную на внешней части емкости.



**Данный принцип работы обеспечивает возможность смены шкалы в рабочем состоянии емкости без слива продукта.**

Допустимый уровень наполнения обозначен на шкале значением MAX и красным указанием 85%.

Шкала закрыта защитным колпачком.

#### Технические данные:

Деление шкалы: 5, 10, 20, 30, 40, 50, 60, 70, 80, 85, 90, 95 Vol.-%

Материал корпуса: Cu Zn40Pb2

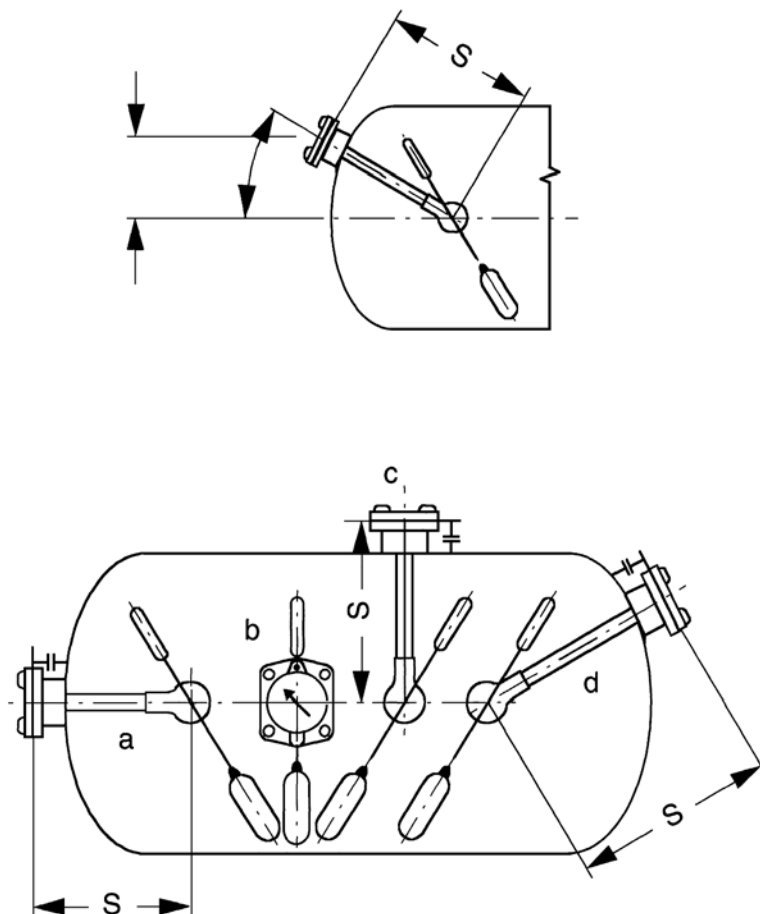
Медиум/Рабочая среда: Сжиженные углеводородные газы (пропан/бутан и их смеси).

Прибор указатель может монтироваться практически в любом положении согласно схеме.

## **ВНИМАНИЕ!**

При заказе необходимо указывать:

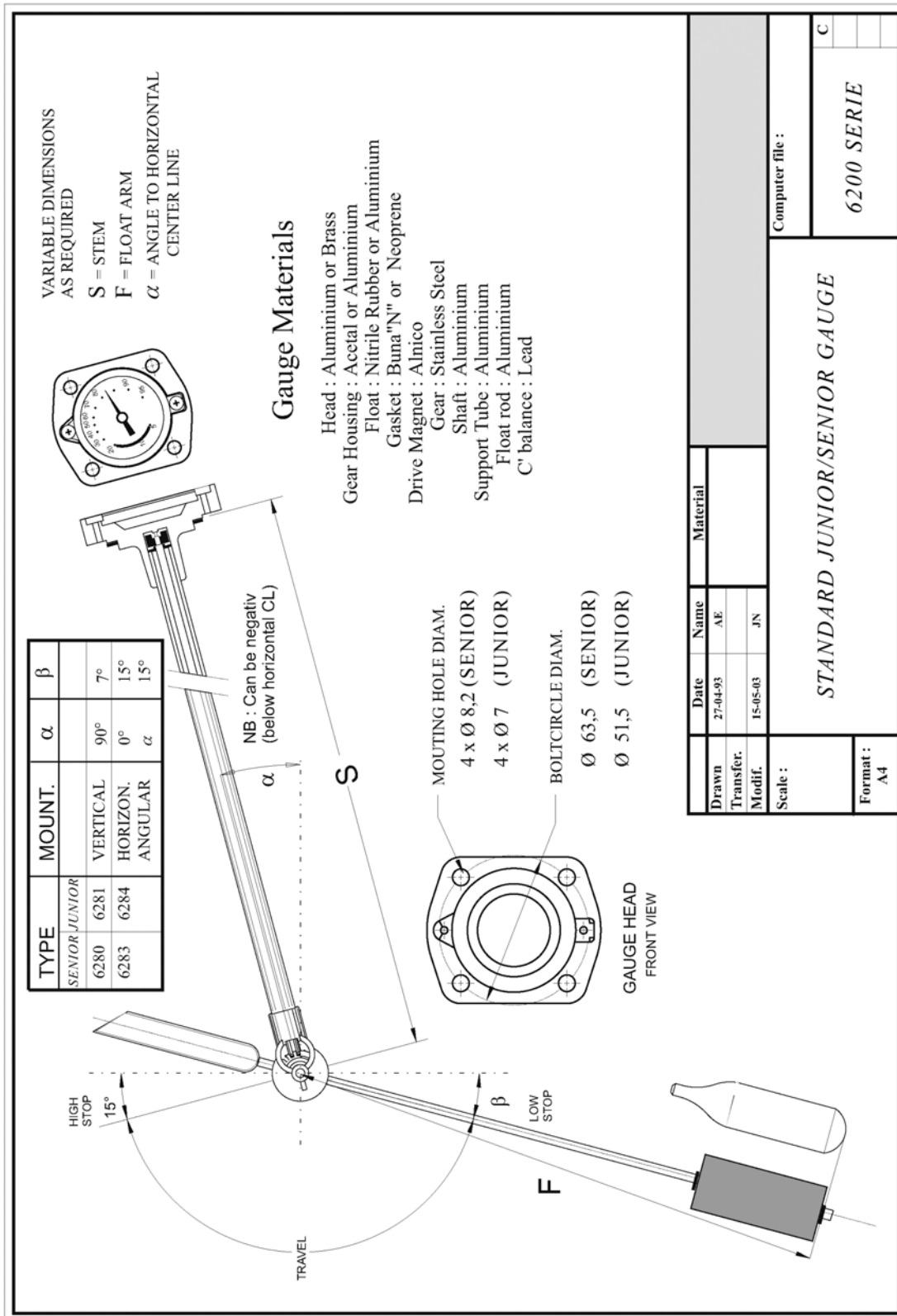
- диаметр емкости
- необходимую длину стержня



Арматура - Контрольное оборудование  
 Запасные части - Автомобильное и промышленное оснащение - Производство и сервис

Насосная и компрессорная техника  
 Системы перегрузки – Заправочные станции  
 Ремонт и обслуживание

Flüssiggas-Anlagen GmbH  
 Peiner Straße 217  
 D-38229 Salzgitter  
 Germany – Германия  
 Telefon: +49 / 5341 / 8697-0  
 Telefax: +49 / 5341 / 8697-11  
 http://www.fas.de



Арматура - Контрольное оборудование  
Запасные части - Автомобильное и промышленное оснащение - Производство и сервис

Насосная и компрессорная техника  
Системы перегрузки – Заправочные станции  
Ремонт и обслуживание

Flüssiggas-Anlagen GmbH  
Peiner Straße 217  
D-38229 Salzgitter  
Germany – Германия  
Telefon: +49 / 5341 / 8697-0  
Telefax: +49 / 5341 / 8697-11  
<http://www.fas.de>



## **Транспортировка и хранение**

Запрещается снимать защитные колпачки до монтажа; рекомендуется хранить в сухом и чистом месте. При длительном хранении рекомендуется использовать восковую смазку или полиэтиленовую упаковку.

## **Техобслуживание**

Прибор практически не нуждается в техобслуживании. Генеральную проверку рекомендуется проводить один раз в год, если иное не требуется.

## **Ремонт / Гарантия**

При неправильной работе необходимо отправить прибор к изготовителю / продавцу. Мы гарантируем качество и безопасность нашей продукции, при условии ее хранения, установки и эксплуатации в полном соответствии с требованиями настоящего технического паспорта и национальными нормативными документами. Запрещается проводить самостоятельно любые манипуляционные работы, так как при этом теряется гарантийное право.

## **Свидетельство о приемке.**

Испытание	Результат
Внешний осмотр	Соответствует
Проверка прочности и плотности корпусных деталей	Норма
Проверка работоспособности	Норма
Проверка упаковки и комплектности поставки	Соответствует

Настоящим подтверждается, что прибор прошел испытания и признан годным к эксплуатации.

штамп