

Арматура - Контрольное оборудование
Запасные части - Автомобильное и промышленное оснащение - Производство и сервис

Насосная и компрессорная техника
Системы перегрузки – Заправочные станции
Ремонт и обслуживание

Flüssiggas-Anlagen GmbH
Peiner Straße 217
D-38229 Salzgitter
Germany – Германия
Telefon: +49 / 5341 / 8697-0
Telefax: +49 / 5341 / 8697-11
<http://www.fas.de>



ПАСПОРТ

Приборы указатели уровня
тип Junior

Номер заказа: FAS-№: 88279

Серийный номер: _____



Арматура - Контрольное оборудование
Запасные части - Автомобильное и промышленное оснащение - Производство и сервис

Насосная и компрессорная техника
Системы перегрузки – Заправочные станции
Ремонт и обслуживание

Flüssiggas-Anlagen GmbH
Peiner Straße 217
D-38229 Salzgitter
Germany – Германия
Telefon: +49 / 5341 / 8697-0
Telefax: +49 / 5341 / 8697-11
<http://www.fas.de>



ВНИМАНИЕ!

*Сжиженный углеводородный газ
является взрыво- и пожароопасным продуктом!*

ОПАСНОСТЬ ОБМОРОЖЕНИЯ!

*Обслуживание допускается только специальному персоналу,
квалифицированному и обученному в работе с оборудованием
для сжиженных углеводородных газов.*

*Эксплуатация оборудования допускается только в установках,
оснащение которых соответствует действующим правилам
и нормам безопасности.*

Указатель уровня тип „Junior“ 6284, PN 25, с резиновой прокладкой, с защитным колпачком и V2A соединительными болтами M 6x25, горизонтальный, с аттестатом 2.1 в соответствии с EN 10204

Диаметр емкости: 1250 мм
Длина стержня: 1187 мм

Описание:

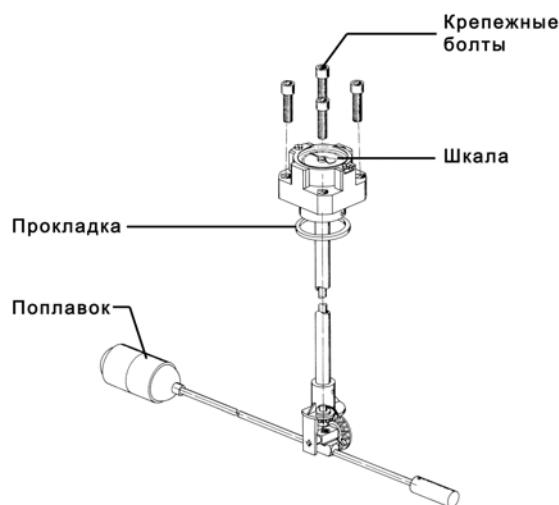
Прибор указатель уровня служит для определения уровня жидкой фазы продукта в процентах от общего объема емкости.

Исполнение прибора указателя уровня выполнено в соответствии с требованиями к сосудам, работающим под давлением.

Принцип работы:

Прибор указатель относится к приборам, работающие на поплавковом принципе. Поплавок постоянно следует уровню жидкости в емкости. Противовес на противоположном конце крепежного рычага обеспечивает постоянное и константное погружение поплавка.

Вертикальное движение поплавка посредством механической передачи передается на вертикальный вал, расположенный в защитной трубке. Данный вал вращается вокруг собственной оси. Посредством магнитной муфты, расположенной в верхней части защитной трубки данные передаются на шкалу, размещенную на внешней части емкости.



Данный принцип работы обеспечивает возможность смены шкалы в рабочем состоянии емкости без слива продукта.

Допустимый уровень наполнения обозначен на шкале значением MAX и красным указанием 85%.

Шкала закрыта защитным колпачком.

Технические данные:

Деление шкалы: 5, 10, 20, 30, 40, 50, 60, 70, 80, 85, 90, 95 Vol.-%

Материал корпуса: Cu Zn40Pb2

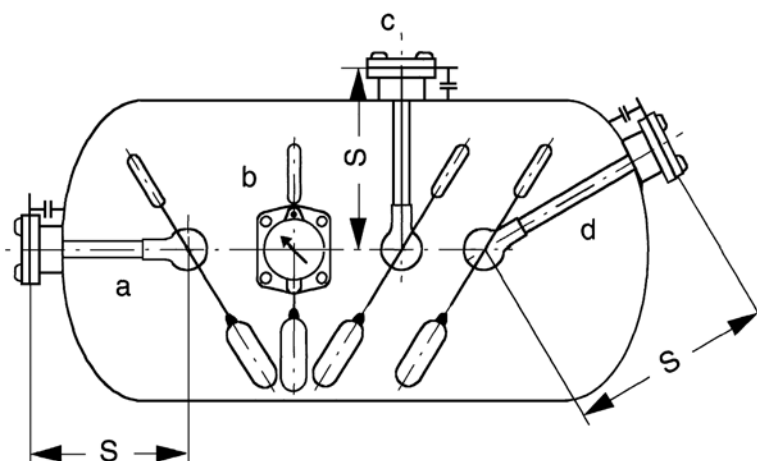
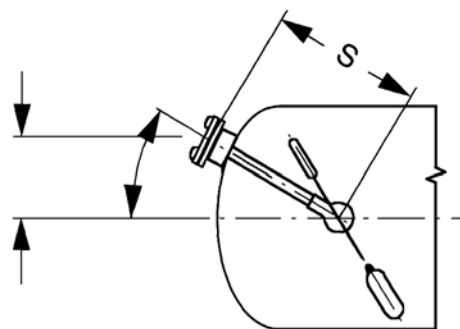
Медиум/Рабочая среда: Сжиженные углеводородные газы (пропан/бутан и их смеси).

Прибор указатель может монтироваться практически в любом положении согласно схеме.

ВНИМАНИЕ!

При заказе необходимо указывать:

- диаметр емкости
- необходимую длину стержня



Арматура - Контрольное оборудование
 Запасные части - Автомобильное и промышленное оснащение - Производство и сервис

Насосная и компрессорная техника
 Системы перегрузки – Заправочные станции
 Ремонт и обслуживание

Flüssiggas-Anlagen GmbH
 Peiner Straße 217
 D-38229 Salzgitter
 Germany – Германия
 Telefon: +49 / 5341 / 8697-0
 Telefax: +49 / 5341 / 8697-11
 http://www.fas.de



VARIABLE DIMENSIONS AS REQUIRED

S = STEM
F = FLOAT ARM
 α = ANGLE TO HORIZONTAL CENTER LINE

Gauge Materials

Head : Aluminium or Brass
 Gear Housing : Accetal or Aluminium
 Float : Nitrile Rubber or Aluminium
 Gasket : Buna "N" or Neoprene
 Drive Magnet : Alnico
 Gear : Stainless Steel
 Shaft : Aluminium
 Support Tube : Aluminium
 Float rod : Aluminium
 C' balance : Lead

TYPE	MOUNT.	α	β
SENIOR JUNIOR			
6280	VERTICAL	90°	7°
6283	HORIZON. ANGULAR	0°	15°
		α	15°

NB : Can be negativ (below horizontal CL)

MOUING HOLE DIAM.
 4 x Ø 8,2 (SENIOR)
 4 x Ø 7 (JUNIOR)

BOLT CIRCLE DIAM.
 Ø 63,5 (SENIOR)
 Ø 51,5 (JUNIOR)

TRAVEL

HIGH STOP 15°

LOW STOP

Gauge Head FRONT VIEW

Drawn	Date	Name	Material
Transfer.	27-04-93	AE	
Modif.	15-05-03	JN	
Scale :	STANDARD JUNIOR/SENIOR GAUGE		
Format :	A4		
Computer file :	6200 SERIE		

Арматура - Контрольное оборудование
Запасные части - Автомобильное и промышленное оснащение - Производство и сервис

Насосная и компрессорная техника
Системы перегрузки – Заправочные станции
Ремонт и обслуживание

Flüssiggas-Anlagen GmbH
Peiner Straße 217
D-38229 Salzgitter
Germany – Германия
Telefon: +49 / 5341 / 8697-0
Telefax: +49 / 5341 / 8697-11
<http://www.fas.de>



Транспортировка и хранение

Запрещается снимать защитные колпачки до монтажа; рекомендуется хранить в сухом и чистом месте. При длительном хранении рекомендуется использовать восковую смазку или полиэтиленовую упаковку.

Техобслуживание

Прибор практически не нуждается в техобслуживании. Генеральную проверку рекомендуется проводить один раз в год, если иное не требуется.

Ремонт / Гарантия

При неправильной работе необходимо отправить прибор к изготовителю / продавцу. Мы гарантируем качество и безопасность нашей продукции, при условии ее хранения, установки и эксплуатации в полном соответствии с требованиями настоящего технического паспорта и национальными нормативными документами.

Запрещается проводить самостоятельно любые манипуляционные работы, так как при этом теряется гарантийное право.

Свидетельство о приемке.

Испытание	Результат
Внешний осмотр	Соответствует
Проверка прочности и плотности корпусных деталей	Норма
Проверка работоспособности	Норма
Проверка упаковки и комплектности поставки	Соответствует

Настоящим подтверждается, что прибор прошел испытания и признан годным к эксплуатации.

штамп