

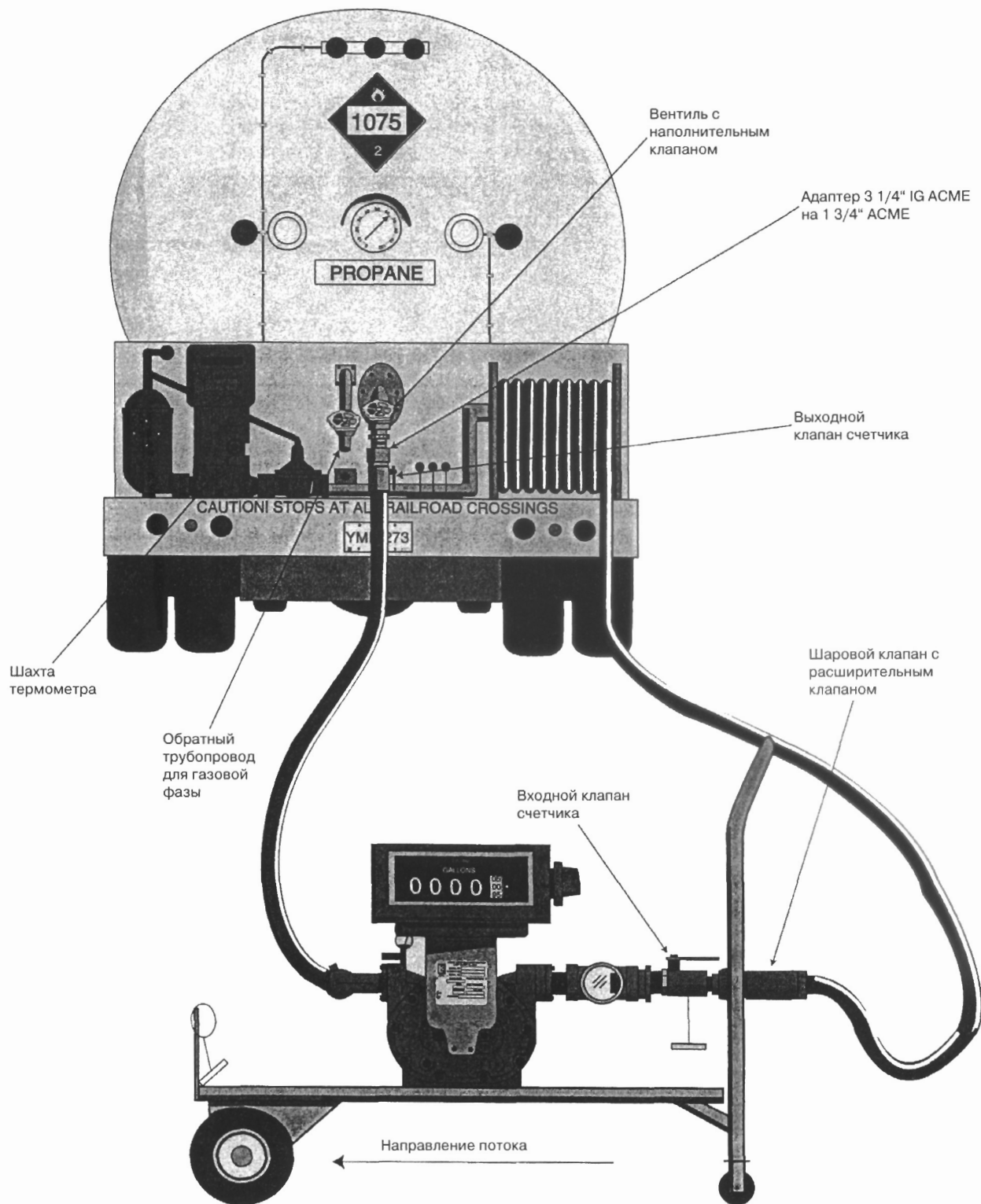
Арматура - Контрольное оборудование
Запасные части - Автомобильное и промышленное оснащение - Производство и сервис

Насосная и компрессорная техника -
Системы перегрузки - Заправочные станции -
Ремонт и обслуживание -

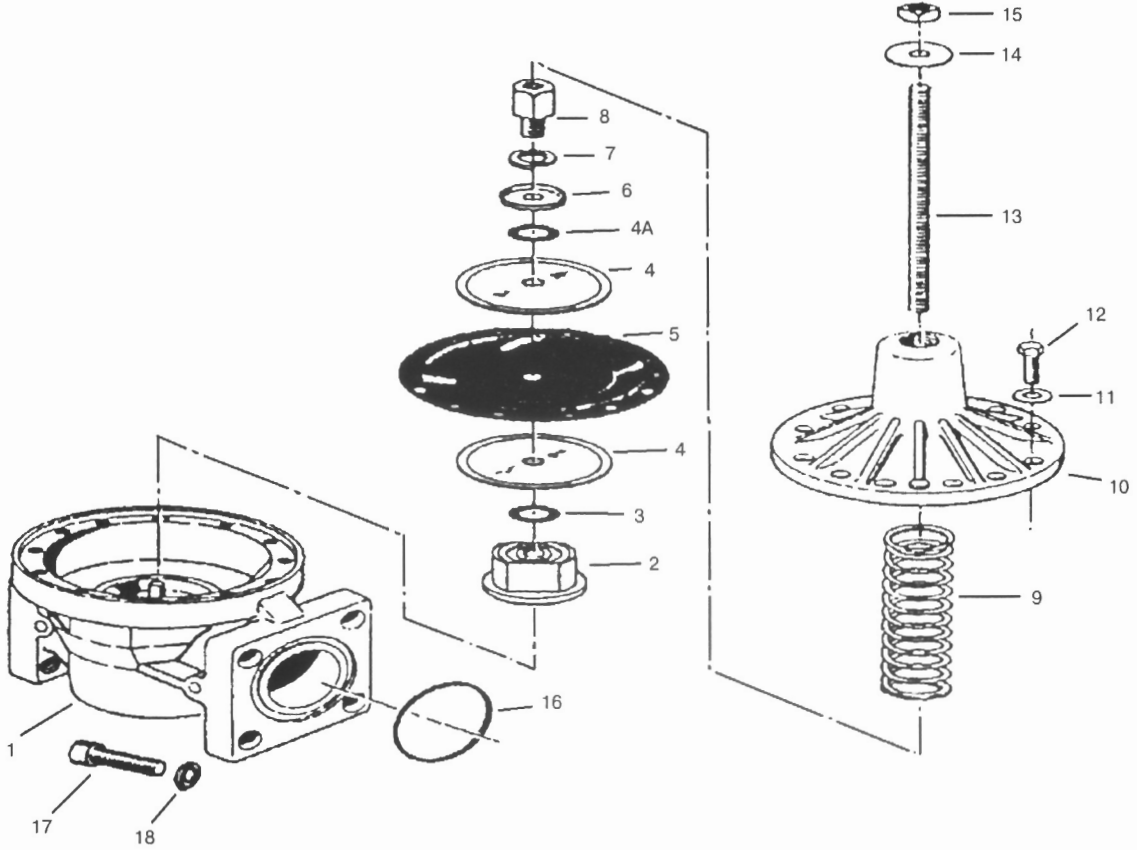
Flüssiggas-Anlagen GmbH
Peiner Straße 217
D-38229 Salzgitter
Germany - Германия
Telefon: +49 / 5341 / 8697-0
Telefax: +49 / 5341 / 8697-11

FAS
Flüssiggas-Anlagen

Пример использования мобильного измерительного устройства для поверки измерительного оборудования мобильных газовозов



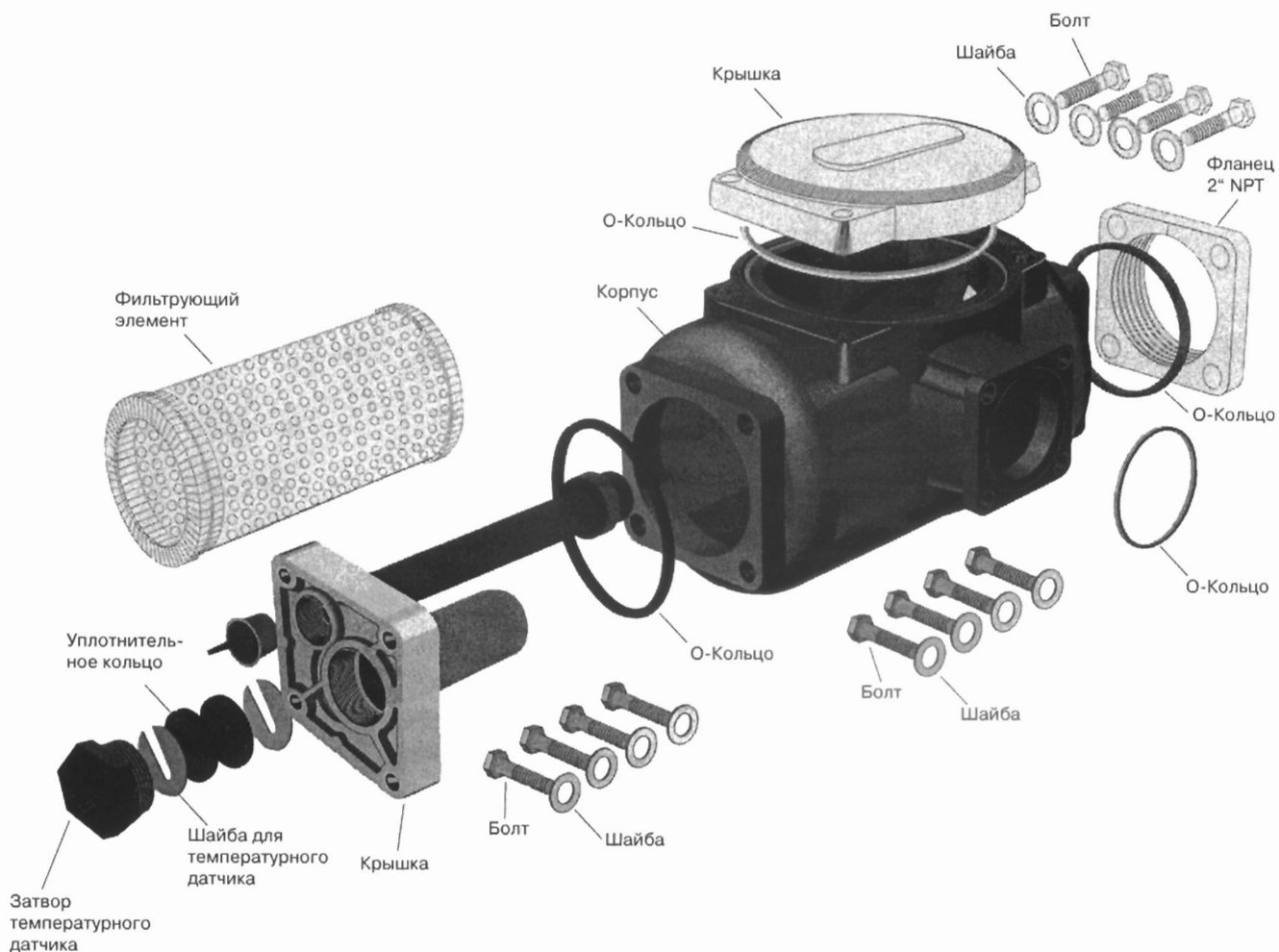
Мембранный клапан дифференциального давления для измерительного устройства



No	Описание	Количество
1	Корпус	1
2	Поршень	1
3	О- Кольцо	1
4	Шайба	2
4A	О- Кольцо	1
5	Мембрана	1
6	Пружинный держатель	1
7	Шайба	1
8	Гайка	1
9	Пружина	1
10	Крышка	1
11	Шайба	12
12	Болт	12
13	Стержень	1
14	Шайба	1
15	Гайка	1
16	О- Кольцо	1
17	Болт	4
18	Шайба	4

Фильтр грязеуловитель для измерительного устройства

Главные элементы



Арматура - Контрольное оборудование
Запасные части - Автомобильное и промышленное оснащение - Производство и сервис

Насосная и компрессорная техника -
Системы перегрузки - Заправочные станции -
Ремонт и обслуживание -

Flüssiggas-Anlagen GmbH
Peiner Straße 217
D-38229 Salzgitter
Germany - Германия
Telefon: +49 / 5341 / 8697-0
Telefax: +49 / 5341 / 8697-11



Газоотсекатель для измерительного устройства

