

Арматура - Контрольное оборудование  
Запасные части - Автомобильное и промышленное оснащение - Производство и сервис

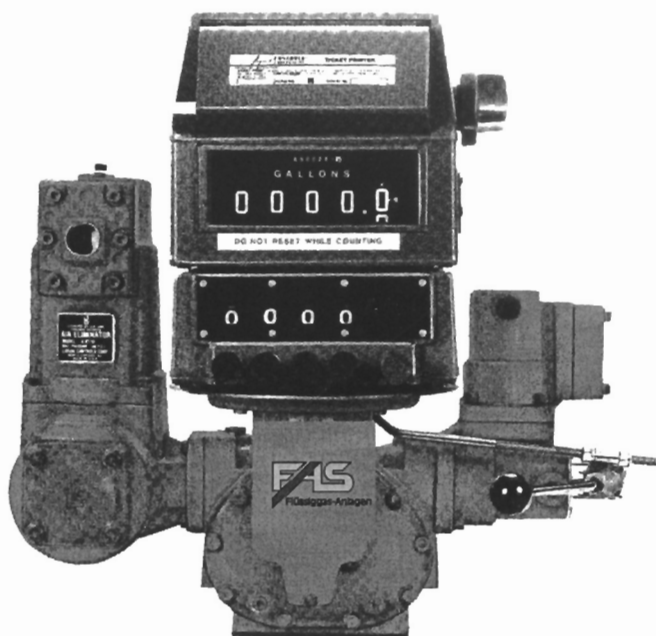
Насосная и компрессорная техника -  
Системы перегрузки - Заправочные станции -  
Ремонт и обслуживание -

**Flüssiggas-Anlagen GmbH**  
Peiner Straße 217  
D-38229 Salzgitter  
Germany - Германия  
**Telefon:** +49 / 5341 / 8697-0  
**Telefax:** +49 / 5341 / 8697-11



**Устройство измерительное FAS-LC-MA7 GY10**  
**Паспорт**

**FAS-Nr. 18807**  
**Серийный номер: 18807/027**  
**Год изготовления : 2005**



Арматура - Контрольное оборудование  
Запасные части - Автомобильное и промышленное оснащение - Производство и сервис

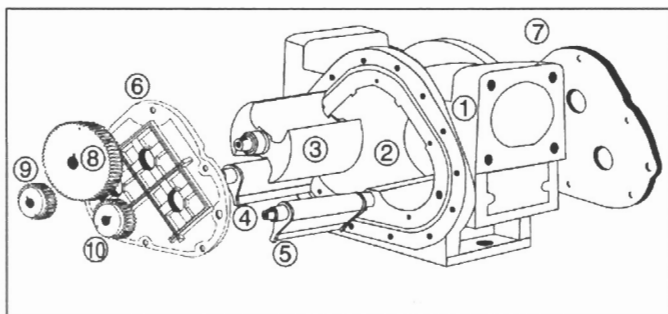
Насосная и компрессорная техника -  
Системы перегрузки - Заправочные станции -  
Ремонт и обслуживание -

**Flüssiggas-Anlagen GmbH**  
Peiner Straße 217  
D-38229 Salzgitter  
Germany - Германия  
**Telefon:** +49 / 5341 / 8697-0  
**Telefax:** +49 / 5341 / 8697-11



FAS-LC-измерительные устройства и счетчики предназначены для измерения объема жидкости при учетно-расходных и технологических операциях. Основная область применения-предприятия нефтегазоперерабатывающей, нефтехимической и других отраслей промышленности.

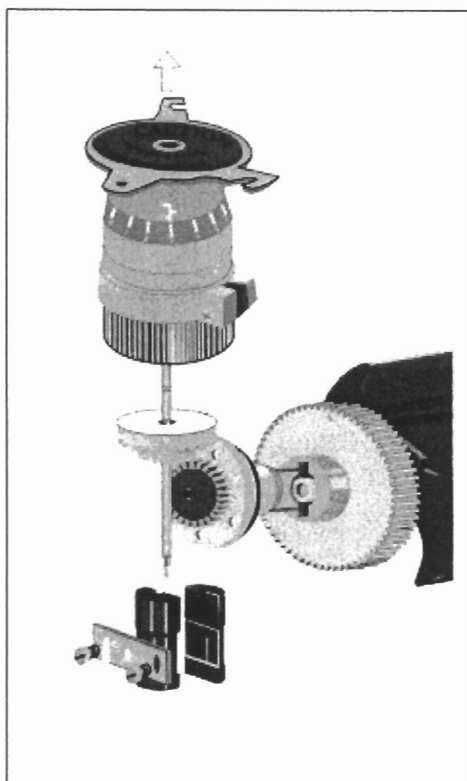
Устройство имеет несколько модификаций, отличающиеся друг от друга пропускной способностью и составом в зависимости от вида рабочей среды и выполняемой задачи. Жидкость проходит через преобразователь роликолопастного типа. Под давлением жидкости ротор с лопастями приходит в движение. Лопасти захватывают определенный объем жидкости и проталкивают его к выходу. Высокая точность измерений достигается благодаря незначительным внутренним зазорам между лопастями и корпусом, торцами поршня с лопастями и боковыми стенками корпуса. Вращение корпуса передается через редуктор на счетный механизм с принтером. Счетный механизм и принтер приводятся в исходное положение



вручную. На принтере регистрируются порядковый номер дозы, начальное и конечное значение выданной дозы в литрах. Устройство может быть оснащено преобразователем температуры, узлом дозирования и отсечным клапаном, датчиком импульсов, фильтром, фильтром - газоотделителем.



### **Основные особенности продукции**



LC-Счетчик состоит из корпуса, в котором три ротора синхронно вращаются в трех цилиндрических отверстиях при полном отсутствии контакта металлических поверхностей друг с другом. Каждый ротор опирается с обеих сторон на опорные пластины, через которые проходит вал ротора.

Лопастные измерительные роторы попеременно проходят через полуцилиндрические отверстия измерительной камеры, в то время, как центральный блокирующий ротор вращается в своем отверстии, образуя постоянное капиллярное уплотнение между измеренным и вновь поступившим продуктом.

Все сопряженные поверхности подвергнуты очень точной обработке. Отсутствие колебательного или возвратно-поступательного движения позволяет стабильно удерживать в счет-чиках предельно малые допуски.

Динамическое усилие, оказываемое продуктом, направлено перпендикулярно к поверхностям измерительных роторов, валы которых находятся в горизонтальном положении-таким образом полностью отсутствует осевое усилие, что позволяет устранить износ в местах сопряжения концов ротора с опорными пластинами.

Подшипники скольжения, имеющие большие размеры и изготовленные из специально подобранных материалов отличаются большим сроком эксплуатации.

Благодаря всему вышеперечисленному, наши счетчики/измерительные устройства отличаются непревзойденной точностью, долговечностью и исключительной надежностью.

## **Мероприятия, необходимые к выполнению перед монтажом устройства**

- Необходимо соблюдение всех действующих норм и правил техники безопасности. Проверить наличие противопожарного плана, плана эвакуации. Просим Вас убедиться в достаточной проветриваемости рабочего помещения.
  - Проверить наличие и исправность огнетушителей, их соответствие данному продукту.
  - Убедиться в знании особенностей продукта, устройства. При возникновении вопросов связаться с компанией FAS по тел. +49/5341/869726
  - Монтаж проводить в соответствии с прилагаемыми рекомендациями.
- ВНИМАНИЕ!!!**
- Перед демонтажом как комплектного устройства, так и составляющих элементов, либо частей строго необходимо убедиться в отсутствии давления в системе.**
- Конструкция системы позволяет сохранять внутреннее давление неограниченно долгое время.**
- В случае, если система/устройство не оснащены предохранительными клапанами, не в коем случае не допускать роста давления выше максимально допустимого. (данные о давлении см. шильд) Недопустимый рост давления в системе может привести к негерметичности, повреждению отдельных компонентов, травматизму обслуживающего персонала.
  - Перед отправкой оборудования все отверстия с резьбовым соединением оснащены соответствующими заглушками. Заглушки должны быть удалены непосредственно перед монтажом.
  - Перед монтажом измерительного устройства/счетчика трубопровод должен быть основательно очищен. Рекомендуемый способ-промыв трубопровода под давлением компрессионной с устройством жидкостью.
  - Поддерживать постоянную чистоту в системе. Устройство должно быть чистым и аккуратным всегда.
  - Вне зависимости от производственных условий счетчик/устройство должно быть всегда закреплено на опорной раме. Недопускается эксплуатация устройства в "висячем" положении.
  - Измерительное устройство/счетчик должно быть смонтировано в месте, допускающем проведение обслуживающих работ. Опорная рама изготавливается в зависимости от имеющегося свободного места.
  - Конструкция измерительного устройства/счетчика, подборка композиционных материалов обеспечивают надежную работу только при продукте, указанном на типовом шильде. Возможно использование измерительного устройства при учете другого продукта только в том случае, если характеристики продуктов являются схожими.
  - Обязательно предусмотреть монтаж фильтра-грязеуловителя перед входом в измерительную установку, что обеспечит дополнительную защиту всех элементов счетчика. Фильтр должен периодически очищаться.
  - Все измерительные устройства оснащены указателем направления течения продукта. В стандартном исполнении направление течения продукта слева-направо. Поставка устройств с направлением течения продукта справа-налево допускается.

Арматура - Контрольное оборудование  
Запасные части - Автомобильное и промышленное оснащение - Производство и сервис

Насосная и компрессорная техника -  
Системы перегрузки - Заправочные станции -  
Ремонт и обслуживание -

**Flüssiggas-Anlagen GmbH**  
Peiner Straße 217  
D-38229 Salzgitter  
Germany - Германия  
**Telefon:** +49 / 5341 / 8697-0  
**Telefax:** +49 / 5341 / 8697-11



## Перед вводом в эксплуатацию и во время эксплуатации

- **Счетчик/измерительное устройство должны быть постоянно заполнены рабочим продуктом.**

Самое простое решение - размещение счетчика/измерительного устройства ниже средней линии трубопровода. Желателен монтаж счетчика в сепаратном байпасном ответвлении ниже центральной линии. В таком случае впереди и позади счетчика необходимо предусмотреть запорные клапаны. Первый запорный клапан должен быть размещен в центральном трубопроводе. **ВНИМАНИЕ!** Любой участок трубопровода, могущий запирается должен быть оснащен предохранительным клапаном (при работе с сжиженными газами), что способствует снятию избыточного давления в трубопроводе и предотвращает повреждение оборудования и травматизм персонала. Разумеется, что монтаж и размещение измерительного устройства в первую очередь зависят от генеральной концепции Вашей системы, мобильной или стационарной установки.

- **По возможности должен быть трубопровод перед счетчиком постоянно заполненным**, что снижает попадание паровой фазы продукта в счетчик. В случае, если трубопровод перед счетчиком расположен так, что возможно течение продукта в обратном направлении, необходимо предусмотреть размещение донных либо обратных клапанов.

- **Устройство должен быть размещено в месте, позволяющем вести обслуживающие работы.**

- **Каждый счетчик/измерительное устройство должны эксплуатироваться в строгом соблюдении всех норм и правил техники безопасности, а также учитывая все особенности и дополнительные требования к продукту.**

- **Необходимо предусмотреть возможность отпуска продукта без использования измерительного устройства. Соответствующие обводные клапаны должны быть опечатаны.**

- **Особое внимание необходимо уделять состоянию насосного агрегата и трубопровода**, могущими оказывать большое влияние на измерительный процесс. В системе не должно быть условий способствующих поступлению воздуха/паровой фазы продукта в измерительное устройство.

- **При инсталляции насоса необходимо обращать внимание на рекомендации поставщика.** При соблюдении всех требований к трубопроводу: диаметр, наклон, размещение фильтра, требований к запорной арматуре, техническому состоянию насосного агрегата Вы сможете до минимума свести влияние дополнительного парообразования продукта и обеспечить надежную и устойчивую работу устройства.

- **При работе с сжиженными углеводородными газами**, легкоиспаряющимися при нормальных условиях, рекомендуется использовать трубопровод с наклоном в сторону насоса и размером большим, чем входной узел насоса

- **В мобильных цистернах размещение трубопровода играет очень большую роль**

- Гидравлические удары являются нежелательными не только для счетчика/измерительного устройства, но и для всех компонентов системы: запорные клапаны, насосный агрегат. Счетчик должен обеспечивать точный учет продукта и является наиболее восприимчивым к гидравлическим ударам. Рекомендуется с помощью запорных клапанов обеспечить регулирование потока жидкости

- **Возрастание давления вследствие повышения температура является феноменом от которого надежная работа все системы является такой же зависимой как и от гидравлических ударов.** При проектировании Вашей системы необходимо учитывать, что каждый запираемый участок трубопровода должен быть оснащен предохранительным клапаном .

При возникновении каких-либо вопросов Вы сможете всегда связаться с нами по телефону +49/5 341/869726 и получить необходимую Вам консультацию.