

Арматура - Контрольное оборудование
Запасные части - Автомобильное и промышленное оснащение - Производство и сервис

Насосная и компрессорная техника
Системы перегрузки – Заправочные станции
Ремонт и обслуживание

Flüssiggas-Anlagen GmbH
Peiner Straße 217
D-38229 Salzgitter
Germany – Германия
Telefon: +49 / 5341 / 8697-0
Telefax: +49 / 5341 / 8697-11
<http://www.fas.de>



ПАСПОРТ

КОНТРОЛЬНЫЙ КЛАПАН

FAS 18430 – 18436

ЗАКАЗ FAS № _____

Арматура - Контрольное оборудование
Запасные части - Автомобильное и промышленное оснащение - Производство и сервис

Насосная и компрессорная техника
Системы перегрузки – Заправочные станции
Ремонт и обслуживание

Flüssiggas-Anlagen GmbH
Peiner Straße 217
D-38229 Salzgitter
Germany – Германия
Telefon: +49 / 5341 / 8697-0
Telefax: +49 / 5341 / 8697-11
<http://www.fas.de>



ПРЕДУПРЕЖДЕНИЕ

***Сжиженный углеводородный газ
является взрыво- и пожароопасным продуктом!
ОПАСНОСТЬ ОБМОРОЖЕНИЯ!***

***Монтаж и обслуживание разрешается только
специальному персоналу, квалифицированному, обученному
и допущенному к работе с оборудованием для сжиженных
углеводородных газов.***

***Эксплуатация оборудования допускается только на
объектах, оснащение которых соответствует всем
действующим правилам и нормам безопасности.***

***Данный паспорт является неотъемлемой составной
частью продукта.***

ВАША ОБЯЗАННОСТЬ:

***Прочитать и соблюдать все указания,
рекомендации и правила, указанные в этом паспорте.
Несоблюдение приводит к потере всех гарантийных
обязательств.***

Арматура - Контрольное оборудование
Запасные части - Автомобильное и промышленное оснащение - Производство и сервис

Насосная и компрессорная техника
Системы перегрузки – Заправочные станции
Ремонт и обслуживание

Flüssiggas-Anlagen GmbH
Peiner Straße 217
D-38229 Salzgitter
Germany – Германия
Telefon: +49 / 5341 / 8697-0
Telefax: +49 / 5341 / 8697-11
<http://www.fas.de>



Содержание:

- 1. Общая информация**
- 2. Технические характеристики**
- 3. Монтаж**
- 4. Техобслуживание**
- 5. Транспортировка и хранение**
- 6. Ремонт**
- 7. Комплектность поставки**
- 8. Свидетельство о приемке**
- 9. Гарантия /дата передачи оборудования**

1. Общая информация

Контрольный клапан FAS, Pn 40, с 1/4 " NPT- наружной резьбой, заказ №, тип и материал согласно нижеследующей таблице, с аттестатом 2.2 в соответствии с Европейскими Нормами EN 10 204 (DIN 50.049-2.2), предназначен для обеспечения контроля наполнения емкостей и пр.

2. Технические характеристики

Таб. №1: Типоразмеры, материалы и весовые характеристики

Заказ №	Тип RegO	FAS	Контр. пл.	Контр. трубка	Материал	Рис.	Примеч.
18430 ¹⁾	-	7155	-	-	Латунь	1	с гранным болтом
18431	31 65 C	-	-	-	Латунь	1	
18432	3165CP	-	+	-	Латунь	2	
18433	3165 CF	-	-	+, 300 мм.	Латунь	5	
18434	3165 CPF	-	+	+, 300 мм.	Латунь	4	
18438*	-	AL 1917	-	-	Сталь	1	с пальцевым болтом
18435*	TSS3169	-	-	-	нерж. сталь	3	
18436*	TA 31 69 F	-	-	+, 300 мм.	сталь	5	

¹⁾ с типовым допуском

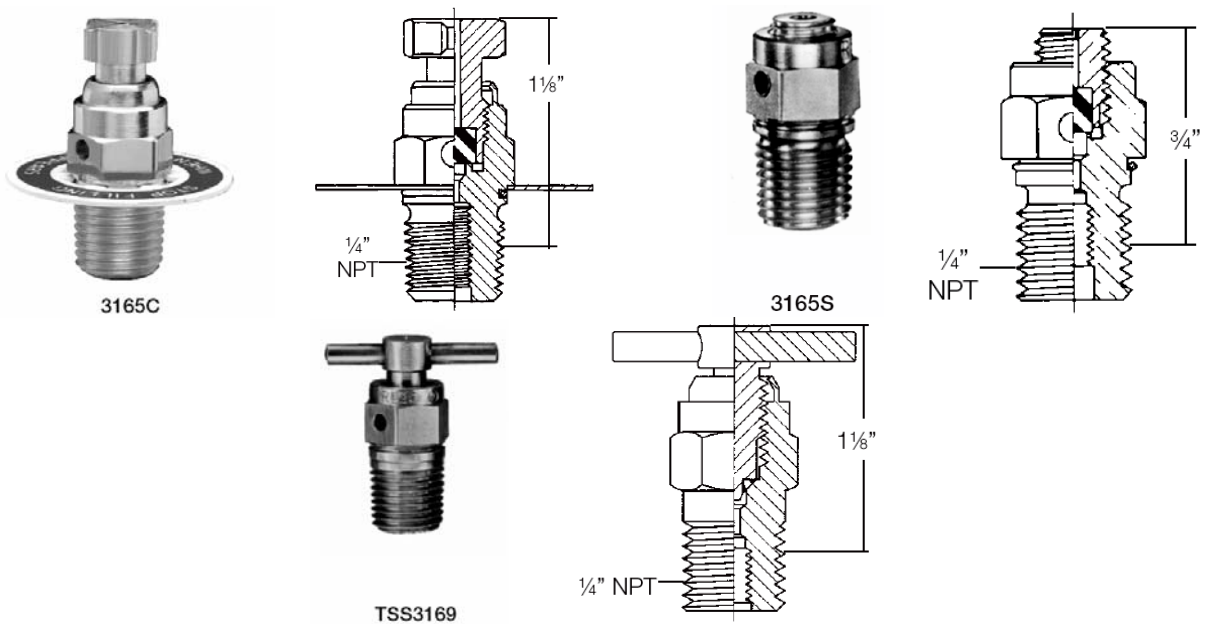


Рис 1. Фотографии и Чертежи по типам

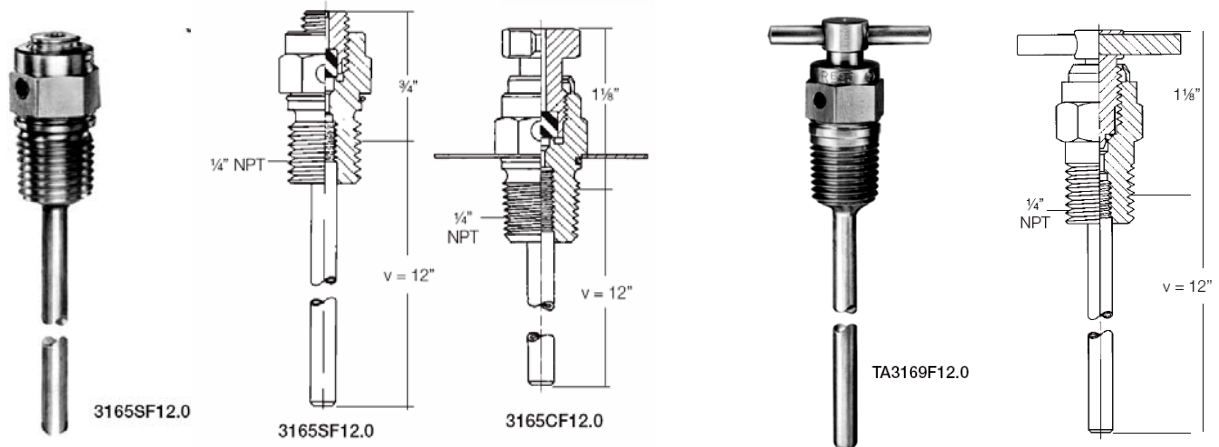


Рис 2. Фотографии и Чертежи по типам

3. Монтаж

Монтаж и обслуживание разрешается только специализированному персоналу, квалифицированному и обученному работе с сжиженными углеводородными газами. Эксплуатация допускается только на объектах, оснащение которых соответствует всем действующим правилам и нормам безопасности.



ВНИМАНИЕ! Несоблюдение действующих норм и правил, а так же указаний данного паспорта/инструкции может привести к выходу оборудования из строя, имущественному ущербу и стать причиной несчастного случая!

Перед началом работ осмотрите клапан на предмет внешних повреждений. Не допускается эксплуатировать клапан со следами механически или иных повреждений!

После проведения монтажа проверьте клапан на предмет утечки, используя соответствующий метод обнаружения протечки.

4. Техобслуживание

Клапан практически не нуждается в техобслуживании. Генеральную проверку рекомендуется проводить один раз в 3 мес., если иное не нормировано законодательством.

5. Транспортировка и хранение

Изделие должно транспортироваться в упаковке, предотвращающей от повреждения и загрязнения. Рекомендуется хранить в сухом и чистом месте. При длительном хранении рекомендуется использовать восковую смазку или ПЭТ-упаковку и проводить оценку условий хранения не реже 1 раза в 6 мес.

Арматура - Контрольное оборудование
Запасные части - Автомобильное и промышленное оснащение - Производство и сервис

Насосная и компрессорная техника
Системы перегрузки – Заправочные станции
Ремонт и обслуживание

Flüssiggas-Anlagen GmbH
Peiner Straße 217
D-38229 Salzgitter
Germany – Германия
Telefon: +49 / 5341 / 8697-0
Telefax: +49 / 5341 / 8697-11
http://www.fas.de



6. Ремонт

Клапан не подлежит ремонту, неисправный клапан необходимо заменить.

7. Комплектность поставки.

- | | |
|------------------------|-------|
| 1. Клапан | 1 шт. |
| 2. Паспорт/руководство | 1 шт. |
| 3. Упаковка | 1 шт. |

8. Свидетельство о приемке.

Испытание	Результат
Внешний осмотр	Соответствует
Проверка прочности и плотности корпусных деталей	Норма
Проверка работоспособности	Норма
Проверка упаковки и комплектности поставки	Соответствует

Настоящим подтверждается, что **Контрольный клапан FAS № _____** соответствует ТУ, прошел испытания и признан годным к эксплуатации.

Дата приемки « _____ » _____ 200__ г.

Ответственный контролер: _____

штамп контроля

9. Гарантия / дата передачи оборудования.

Гарантийный срок на изделие составляет 12 месяцев с момента начала эксплуатации, но не более 18 месяцев с момента передачи клиенту. При неправильной работе необходимо отправить изделие к изготовителю/продавцу. Мы гарантируем качество и безопасность нашей продукции при условии ее хранения, установки, эксплуатации и обслуживания в полном соответствии с требованиями настоящего технического паспорта и национальными нормативными документами.

Запрещается проводить самостоятельно любые ремонтные работы, так как при этом теряется гарантийное право.

Дата передачи оборудования клиенту: _____

штамп