

Арматура - Контрольное оборудование
Запасные части - Автомобильное и промышленное оснащение - Производство и сервис

Насосная и компрессорная техника
Системы перегрузки – Заправочные станции
Ремонт и обслуживание

Flüssiggas-Anlagen GmbH
Peiner Straße 217
D-38229 Salzgitter
Germany – Германия
Telefon: +49 / 5341 / 8697-0
Telefax: +49 / 5341 / 8697-11
<http://www.fas.de>



ТЕХНИЧЕСКИЙ ПАСПОРТ
Прибор-указатель уровня жидкости
тип FAS W709 и FAS S709
FAS-№ 18110-18131



Арматура - Контрольное оборудование
Запасные части - Автомобильное и промышленное оснащение - Производство и сервис

Насосная и компрессорная техника
Системы перегрузки – Заправочные станции
Ремонт и обслуживание

Flüssiggas-Anlagen GmbH
Peiner Straße 217
D-38229 Salzgitter
Germany – Германия
Telefon: +49 / 5341 / 8697-0
Telefax: +49 / 5341 / 8697-11
<http://www.fas.de>



ВНИМАНИЕ!

*Сжиженный углеводородный газ
является взрыво- и пожароопасным продуктом!
ОПАСНОСТЬ ОБМОРОЖЕНИЯ!*

*Обслуживание разрешается только специальному персоналу,
квалифицированному и обученному в работе с оборудованием
для сжиженных углеводородных газов.*

*Эксплуатация оборудования допускается только в станциях,
оснащение которых соответствует действующим правилам
и нормам безопасности.*

Данный паспорт является неотъемлемой составной частью продукта.

ВАША ОБЯЗАННОСТЬ!

*Прочитать и соблюдать все указания, рекомендации и правила,
указанные в этом паспорте.*

Несоблюдение приводит к потере всех гарантийных обязательств.

Арматура - Контрольное оборудование
 Запасные части - Автомобильное и промышленное оснащение - Производство и сервис

Насосная и компрессорная техника
 Системы перегрузки – Заправочные станции
 Ремонт и обслуживание

Flüssiggas-Anlagen GmbH
 Peiner Straße 217
 D-38229 Salzgitter
 Germany – Германия
 Telefon: +49 / 5341 / 8697-0
 Telefax: +49 / 5341 / 8697-11
 http://www.fas.de



Прибор-Указатель уровня для пропан/бутана PN 40, Тип W 709, для горизонтальных цилиндрических емкостей, для горизонтального монтажа, с 8" шкалой, спиральная прокладка 1.4571/графит до 650°C и V2A болты M12x25

Исполнение: **A** = Стандартное, Фланец из материала 1.4541

Исполнение: **B** = Фланец из материала 1.4541 с аттестатом 3.1.B в соответствии с EN 10 204 (DIN 50.049-3.1B) и клеем Tü.AGG.151-92

Исполнение: **C** = Фланец из материала 1.4541 с аттестатом 3.1.B в соответствии с EN 10 204 (DIN 50.049-3.1B) и клеем Tü.AGG.151-92 для мобильных цистерн (газовозов)

Заказ-№р Исп. А	Заказ-№р Исп. В	Диаметр емкости	Длина стержня
18 041	18 071	1600 mm	610 mm
18 042	18 072	1900 mm	610 mm
18 043	18 073	2000 mm	610 mm
18 044	18 074	2100 mm	610 mm
18 045	18 075	2200 mm	610 mm
18 046	18 076	2300 mm	610 mm
18 047	18 077	2400 mm	610 mm
18 048	18 078	2500 mm	610 mm
18 049	18 079	2700 mm	610 mm
18 050	18 080	2800 mm	610 mm
18 051	18 081	2900 mm	610 mm
18 052	18 082	3000 mm	610 mm
18 053	18 083	3200 mm	610 mm
18 054	18 084	3400 mm	610 mm
18 055	18 085	3500 mm	610 mm
18 056	18 086	3600 mm	610 mm
18 057	18 087	3800 mm	610 mm
18 058	18 088	4000 mm	610 mm

18 094 **Наценка** - Диаметр емкости или длина стержня уровнемера отличаются от стандартной

Исполнение с амортизацией и стальными зубчатыми колесами 475 mm для мобильной емкости (газовоза) боковой монтаж

Заказ-№р Исп. С	Диаметр емкости	Заказ-№р Исп. С	Диаметр емкости	Заказ-№р Исп. С	Диаметр емкости
18 100	2000 mm	18 103	2150 mm	18 106	2250 mm
18 101	2100 mm	18 104	2050 mm	18 107	1800 mm
18 102	2200 mm	18 105	1900 mm	18 108	1750 mm

Другие размерные данные-по запросу потребителя

Прибор-Указатель уровня для пропан/бутана PN 40, Тип S 709 для горизонтальных цилиндрических емкостей, для вертикального монтажа, с 8" шкалой, спиральная прокладка 1.4571/графит до 650°C и V2A болты M12x25

Исполнение: **A** = Стандартное, Фланец из материала 1.4541

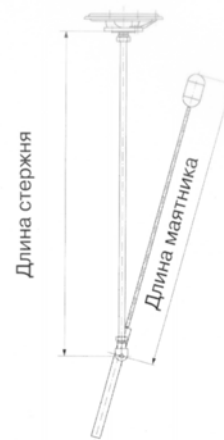
Исполнение: **B** = Фланец из материала 1.4541 с аттестатом 3.1.B в соответствии с EN 10 204 (DIN 50.049-3.1B) и клеем Tü.AGG.151-92

Заказ-№р. Исп. А	Заказ-№р. Исп. В	Диаметр	Длина стержня
18 110	18 140	1600 mm	980 mm
18 111	18 141	2000 mm	1100 mm
18 112	18 142	2300 mm	1330 mm
18 113	18 143	2500 mm	1350 mm
18 114	18 144	2500 mm	1380 mm
18 115	18 145	2500 mm	1400 mm
18 116	18 146	2500 mm	1430 mm
18 117	18 147	2500 mm	1450 mm
18 118	18 148	2500 mm	1550 mm
18 119	18 149	2500 mm	1650 mm
18 120	18 150	2600 mm	1540 mm
18 121	18 151	2600 mm	1590 mm
18 122	18 152	2900 mm	1550 mm
18 123	18 153	2900 mm	1580 mm
18 124	18 154	2900 mm	1600 mm
18 125	18 155	2900 mm	1650 mm
18 126	18 156	3000 mm	1530 mm
18 127	18 157	3000 mm	1635 mm
18 128	18 158	3200 mm	1750 mm
18 129	18 159	3400 mm	1850 mm
18 130	18 160	3600 mm	1800 mm
18 131	18 161	4000 mm	2085 mm

18 094 **Наценка** - Диаметр емкости или длина стержня уровнемера отличаются от стандартной

18 166 **Наценка** - Монтаж Указателя в угол относительно оси емкости

Максимальная длина стержня S 709 составляет 2500 mm.



Предназначение

Приборы-указатели уровня для горизонтальных цилиндрических емкостей, для вертикального монтажа, предназначены для измерения уровня наполнения в емкости.

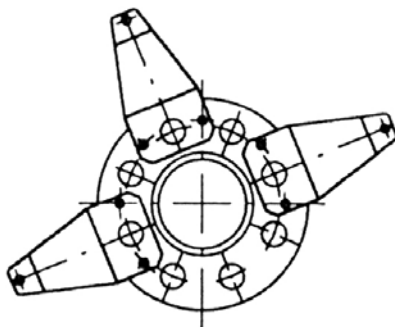
Прибор-указатель уровня работает по поплавковому принципу: прочный цилиндрический поплавок на конце маятника передает движение на стержень при изменении уровня в емкости. Противовес на маятнике гарантирует одинаковую осадку поплавка в жидкость. Стержень защищен трубкой и в конце стержня находится магнитная муфта, которая гарантирует бесперебойную передачу на шкалу. Магнитная передача позволяет отделять измеряемую среду от измерительного механизма, что способствует возможности при необходимости снять шкалу и провести техобслуживание.

ВНИМАНИЕ!

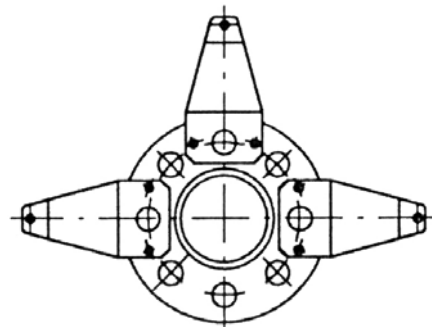
При проверке емкости водой на герметичность необходимо демонтировать указатель уровня и закрыть отверстие глухим фланцем.

ВНИМАНИЕ!

При вертикальном монтаже обратить внимание на правильное расположение фланца и указателя уровня. Центрировать фланец с маркировкой „oben“ относительно продольной оси емкости. У приборов с обозначением „X“ маркировка „oben“ смещена от средней оси на 22,5 °.



Исполнение „X“ (стандарт)
Отверстия для болтов вне оси



Исполнение „С“
Отверстия для болтов по оси

Монтажное отверстие на ответном фланце должно составлять не менее 59 мм и не должно превышать 60 мм. Перед монтажом указателя уровня необходимо провести проверку работоспособности. Для этого необходимо смонтировать шкалу с рабочим механизмом. Маркировка „50%“ на шкале должна быть установлена по маркировке „oben“ на рабочем механизме. Затем вращать маятник от 3% до 97%, причем ход маятника должен быть свободным и показания шкалы должны соответствовать положению поплавка. Перед монтажом необходимо убедиться, что находящаяся в емкости арматура

Арматура - Контрольное оборудование
Запасные части - Автомобильное и промышленное оснащение - Производство и сервис

Насосная и компрессорная техника
Системы перегрузки – Заправочные станции
Ремонт и обслуживание

Flüssiggas-Anlagen GmbH
Peiner Straße 217
D-38229 Salzgitter
Germany – Германия
Telefon: +49 / 5341 / 8697-0
Telefax: +49 / 5341 / 8697-11
<http://www.fas.de>

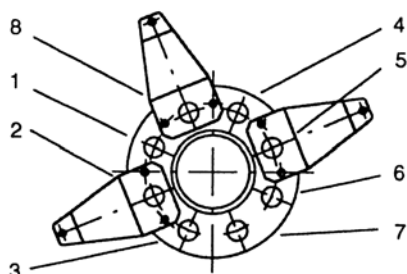


не будет являться помехой при движении маятника. Монтаж прибора-указателя должен осуществляться без шкалы.

ВНИМАНИЕ!

Поплавок и маятник должны иметь свободный ход в емкости. Уплотнительное кольцо на обратной стороне фланца должно быть правильно вложено в паз фланца. Поверхности фланца должны быть чистыми и без повреждений.

После ввода в емкость прибор-указатель необходимо закрепить, используя 8 болтов М 12х25, входящие в комплект. Последовательность затяжки болтов указана на рисунке. Для затяжки использовать динамометрический гаечный ключ. Момент затяжки – 48 Nm.



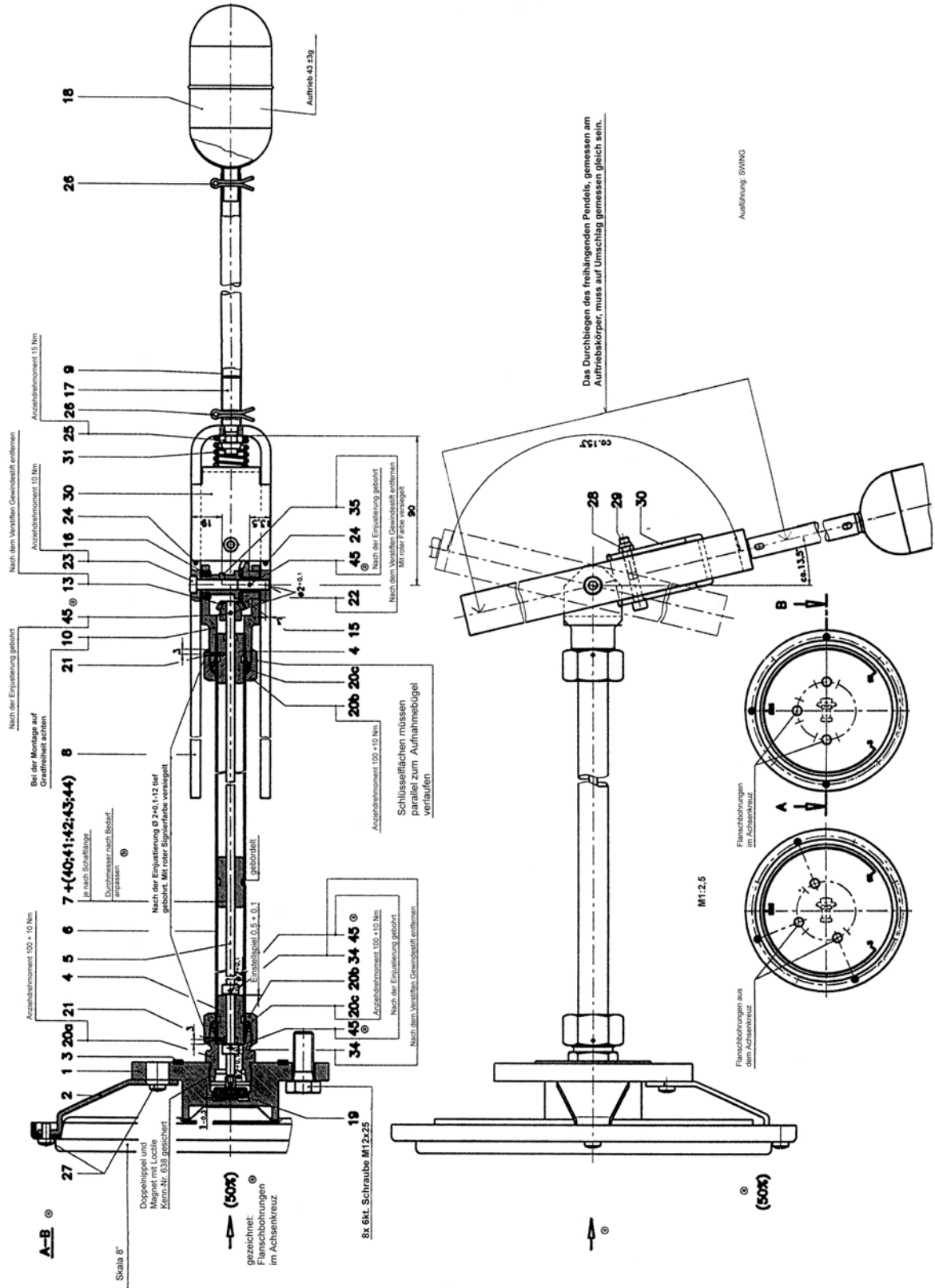
Последовательность затяжки болтов

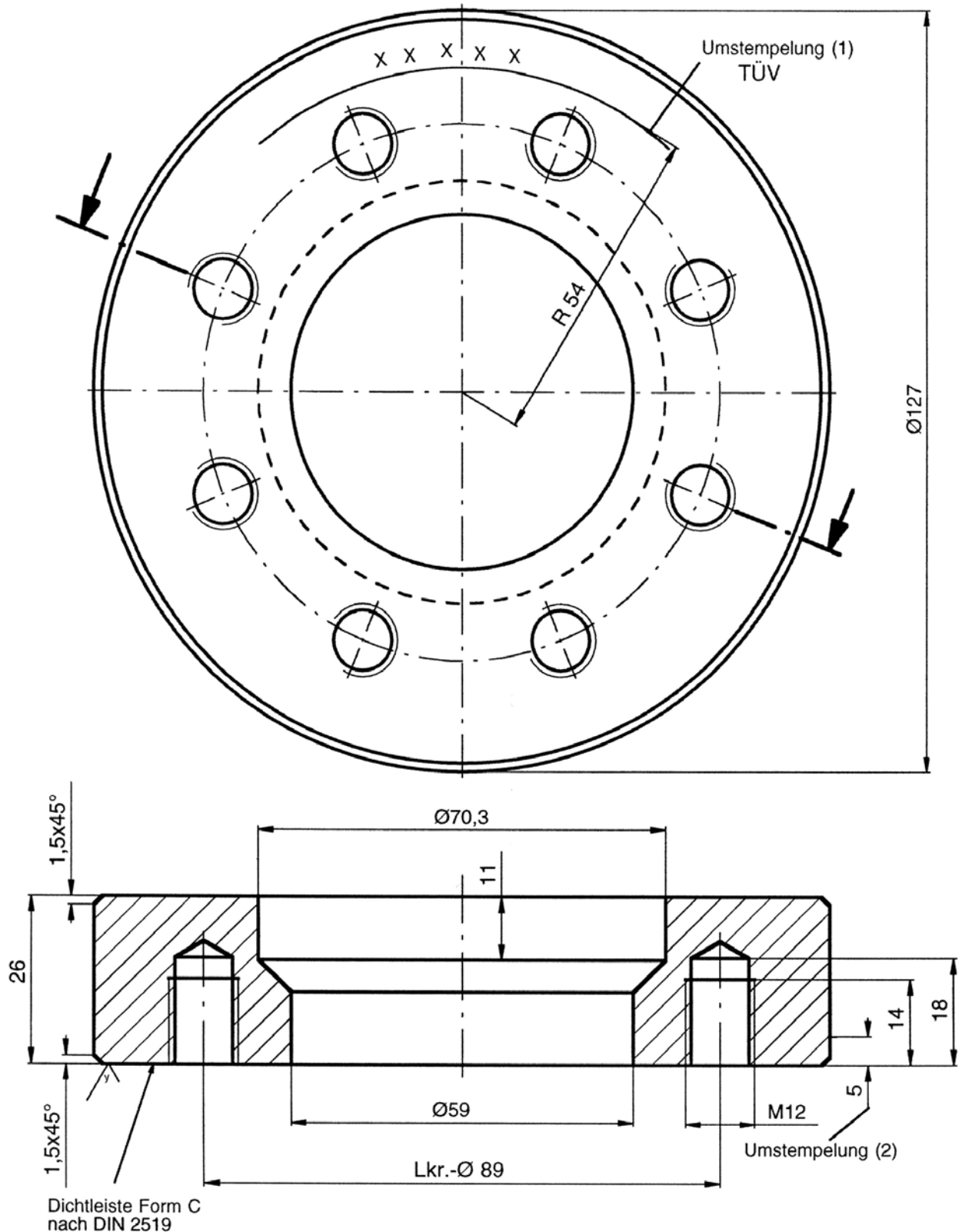
Убедиться в газонепроницаемом монтаже прибора-указателя. Маркировка „50%“ на шкале должна быть установлена по маркировке „oben“ на рабочем механизме. Закрепить шкалу, используя болты М 5х10. Проверить указатель уровня и шкалу в собранном виде на работоспособность, способом описанным выше.

Арматура - Контрольное оборудование
 Запасные части - Автомобильное и промышленное оснащение - Производство и сервис

Насосная и компрессорная техника
 Системы перегрузки – Заправочные станции
 Ремонт и обслуживание

Flüssiggas-Anlagen GmbH
 Peiner Straße 217
 D-38229 Salzgitter
 Germany – Германия
 Telefon: +49 / 5341 / 8697-0
 Telefax: +49 / 5341 / 8697-11
 http://www.fas.de

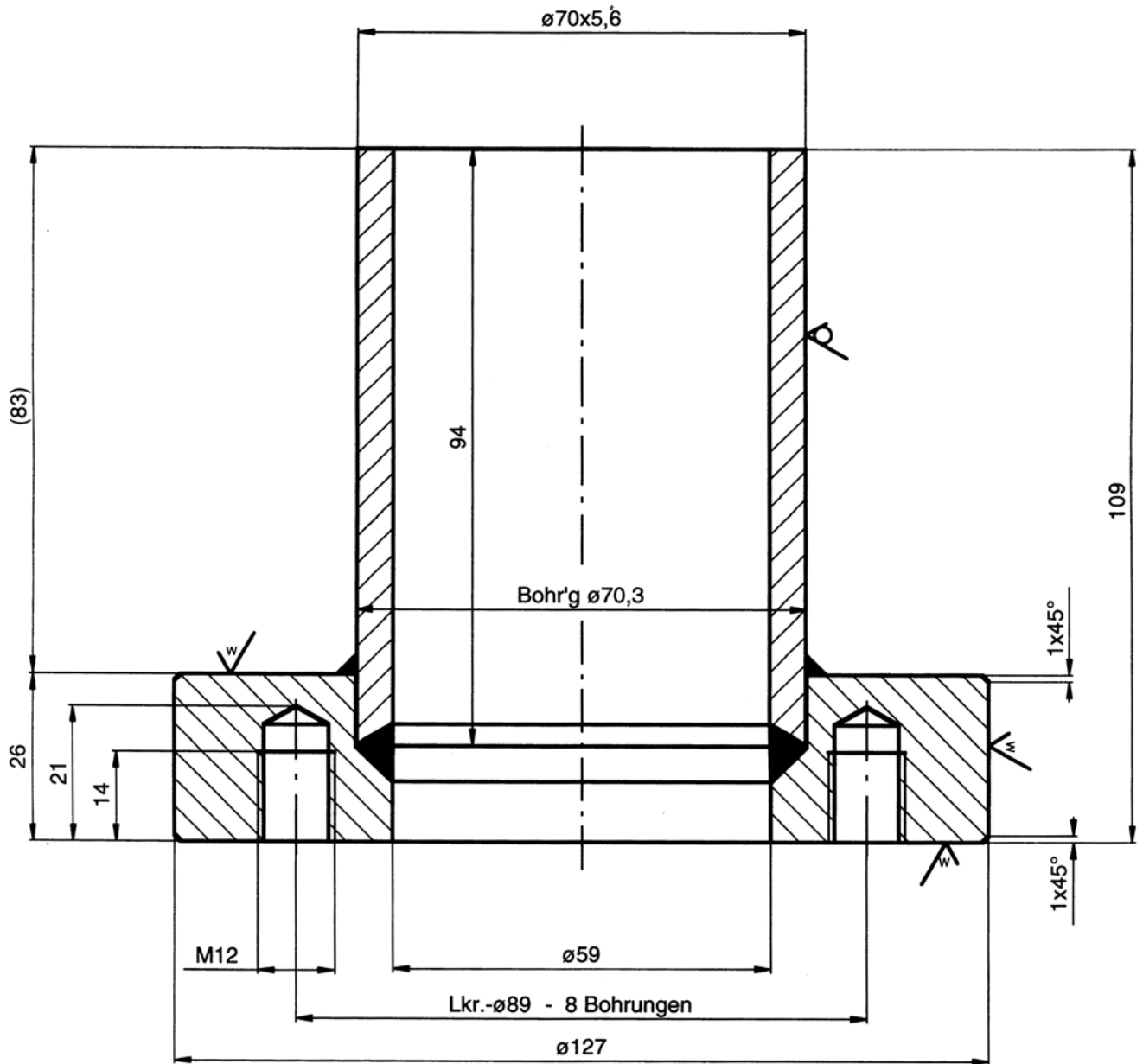




Арматура - Контрольное оборудование
Запасные части - Автомобильное и промышленное оснащение - Производство и сервис

Насосная и компрессорная техника
Системы перегрузки – Заправочные станции
Ремонт и обслуживание

Flüssiggas-Anlagen GmbH
Peiner Straße 217
D-38229 Salzgitter
Germany – Германия
Telefon: +49 / 5341 / 8697-0
Telefax: +49 / 5341 / 8697-11
<http://www.fas.de>



Арматура - Контрольное оборудование
Запасные части - Автомобильное и промышленное оснащение - Производство и сервис

Насосная и компрессорная техника
Системы перегрузки – Заправочные станции
Ремонт и обслуживание

Flüssiggas-Anlagen GmbH
Peiner Straße 217
D-38229 Salzgitter
Germany – Германия
Telefon: +49 / 5341 / 8697-0
Telefax: +49 / 5341 / 8697-11
<http://www.fas.de>



Транспортировка и хранение

Запрещается снимать защитные колпачки до монтажа; рекомендуется хранить в сухом и чистом месте. При длительном хранении рекомендуется использовать восковую смазку или полиэтиленовую упаковку.

Техобслуживание

Прибор практически не нуждается в техобслуживании. Генеральную проверку рекомендуется проводить один раз в год, если иное не требуется.

Ремонт / Гарантия

При неправильной работе необходимо отправить прибор к изготовителю / продавцу. Мы гарантируем качество и безопасность нашей продукции, при условии ее хранения, установки и эксплуатации в полном соответствии с требованиями настоящего технического паспорта и национальными нормативными документами.

Запрещается проводить самостоятельно любые манипуляционные работы, так как при этом теряется гарантийное право.

Свидетельство о приемке.

Испытание	Результат
Внешний осмотр	Соответствует
Проверка прочности и плотности корпусных деталей	Норма
Проверка работоспособности	Норма
Проверка упаковки и комплектности поставки	Соответствует

Настоящим подтверждается, что прибор прошел испытания и признан годным к эксплуатации.

штамп