

Арматура - Контрольное оборудование  
Запасные части - Автомобильное и промышленное оснащение - Производство и сервис

Насосная и компрессорная техника  
Системы перегрузки – Заправочные станции  
Ремонт и обслуживание

Flüssiggas-Anlagen GmbH  
Peiner Straße 217  
D-38229 Salzgitter  
Germany – Германия  
Telefon: +49 / 5341 / 8697-0  
Telefax: +49 / 5341 / 8697-11  
<http://www.fas.de>



## ПАСПОРТ

### ПЕРЕХОДНАЯ МУФТА

**FAS 13078 – 13080**

**ЗАКАЗ FAS № \_\_\_\_\_**



Арматура - Контрольное оборудование  
Запасные части - Автомобильное и промышленное оснащение - Производство и сервис

Насосная и компрессорная техника  
Системы перегрузки – Заправочные станции  
Ремонт и обслуживание

Flüssiggas-Anlagen GmbH  
Peiner Straße 217  
D-38229 Salzgitter  
Germany – Германия  
Telefon: +49 / 5341 / 8697-0  
Telefax: +49 / 5341 / 8697-11  
<http://www.fas.de>



## **ПРЕДУПРЕЖДЕНИЕ**

***Сжиженный углеводородный газ  
является взрыво- и пожароопасным продуктом!  
ОПАСНОСТЬ ОБМОРОЖЕНИЯ!***

***Монтаж и обслуживание разрешается только  
специальному персоналу, квалифицированному, обученному  
и допущенному к работе с оборудованием для сжиженных  
углеводородных газов.***

***Эксплуатация оборудования допускается только на  
объектах, оснащение которых соответствует всем  
действующим правилам и нормам безопасности.***

***Данный паспорт является неотъемлемой составной  
частью продукта.***

### **ВАША ОБЯЗАННОСТЬ:**

***Прочитать и соблюдать все указания,  
рекомендации и правила, указанные в этом паспорте.  
Несоблюдение приводит к потере всех гарантийных  
обязательств.***

Арматура - Контрольное оборудование  
Запасные части - Автомобильное и промышленное оснащение - Производство и сервис

Насосная и компрессорная техника  
Системы перегрузки – Заправочные станции  
Ремонт и обслуживание

Flüssiggas-Anlagen GmbH  
Peiner Straße 217  
D-38229 Salzgitter  
Germany – Германия  
Telefon: +49 / 5341 / 8697-0  
Telefax: +49 / 5341 / 8697-11  
<http://www.fas.de>



## **Содержание:**

- 1. Общая информация**
- 2. Технические характеристики**
- 3. Монтаж**
- 4. Техобслуживание**
- 5. Транспортировка и хранение**
- 6. Ремонт**
- 7. Комплектность поставки**
- 8. Свидетельство о приемке**
- 9. Гарантия /дата передачи оборудования**

## 1. Общая информация

**Переходная муфта FAS 5**, заказ №, тип и материал согласно нижеследующей таблице, с ACME внешней и внутренней резьбой, предназначена для обеспечения соединения-перехода трубопроводов и пр.

## 2. Технические характеристики

**Таб. №1: Типоразмеры, материалы и весовые характеристики**

Заказ-№.	Тип	Размеры		Материал	Вес
		A - AG	B - IG		
13 078	FAS	1 <sup>3</sup> / <sub>4</sub> " ACME	2 <sup>1</sup> / <sub>4</sub> " ACME	Лат	0,73
13 079*	A5776	1 <sup>3</sup> / <sub>4</sub> " ACME	3 <sup>1</sup> / <sub>4</sub> " ACME	Ст	2,27
13 080*	FAS	3 <sup>1</sup> / <sub>4</sub> " ACME	4 <sup>1</sup> / <sub>4</sub> " ACME	Ст	3,45

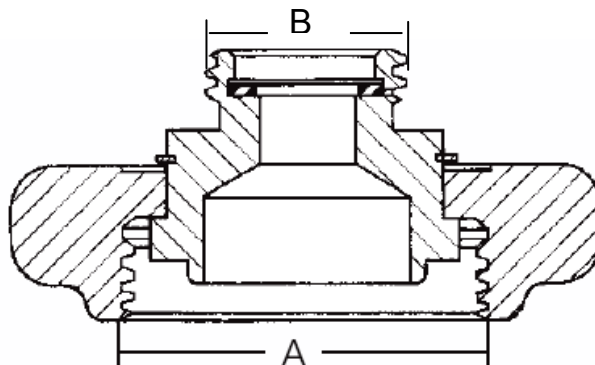


Рис 1. Чертеж муфты

### **3. Монтаж**

Монтаж и обслуживание разрешается только специализированному персоналу, квалифицированному и обученному работе с сжиженными углеводородными газами. Эксплуатация допускается только на объектах, оснащение которых соответствует всем действующим правилам и нормам безопасности.



**ВНИМАНИЕ! Несоблюдение действующих норм и правил, а так же указаний данного паспорта/инструкции может привести к выходу оборудования из строя, имущественному ущербу и стать причиной несчастного случая!**

Перед началом работ осмотрите муфту на предмет внешних повреждений. Не допускается эксплуатировать муфту со следами механически или иных повреждений!

После проведения монтажа проверьте муфту на предмет утечки, используя соответствующий метод обнаружения протечки.

### **6. Техобслуживание**

Муфта практически не нуждается в техобслуживании. Генеральную проверку рекомендуется проводить один раз в 3 мес., если иное не нормировано законодательством.

### **7. Транспортировка и хранение**

Изделие должно транспортироваться в упаковке, предотвращающей от повреждения и загрязнения. Рекомендуется хранить в сухом и чистом месте. При длительном хранении рекомендуется использовать восковую смазку или ПЭТ-упаковку и проводить оценку условий хранения не реже 1 раза в 6 мес.

### **8. Ремонт**

Муфта не подлежит ремонту, неисправную муфту необходимо заменить.

Арматура - Контрольное оборудование  
Запасные части - Автомобильное и промышленное оснащение - Производство и сервис

Насосная и компрессорная техника  
Системы перегрузки – Заправочные станции  
Ремонт и обслуживание

Flüssiggas-Anlagen GmbH  
Peiner Straße 217  
D-38229 Salzgitter  
Germany – Германия  
Telefon: +49 / 5341 / 8697-0  
Telefax: +49 / 5341 / 8697-11  
http://www.fas.de



### **9. Комплектность поставки.**

- |                        |       |
|------------------------|-------|
| 1. Муфта               | 1 шт. |
| 2. Паспорт/руководство | 1 шт. |
| 3. Упаковка            | 1 шт. |

### **10. Свидетельство о приемке.**

<b>Испытание</b>	<b>Результат</b>
Внешний осмотр	Соответствует
Проверка прочности и плотности корпусных деталей	Норма
Проверка упаковки и комплектности поставки	Соответствует

Настоящим подтверждается, что муфта **FAS №** \_\_\_\_\_  
соответствует ТУ, прошла испытания и признана годной к эксплуатации.

Дата приемки « \_\_\_\_\_ » \_\_\_\_\_ 200\_\_ г.

Ответственный контролер: \_\_\_\_\_

штамп контроля

### **11. Гарантия / дата передачи оборудования.**

Гарантийный срок на изделие составляет 12 месяцев с момента начала эксплуатации, но не более 18 месяцев с момента передачи клиенту. При неправильной работе необходимо отправить изделие к изготовителю/продавцу. Мы гарантируем качество и безопасность нашей продукции при условии ее хранения, установки, эксплуатации и обслуживания в полном соответствии с требованиями настоящего технического паспорта и национальными нормативными документами.

Запрещается проводить самостоятельно любые ремонтные работы, так как при этом теряется гарантийное право.

Дата передачи оборудования клиенту: \_\_\_\_\_

штамп